
Danfoss не несет ответственности за возможные ошибки в каталогах, брошюрах и других печатных материалах. Danfoss сохраняет за собой право вносить изменения в свою продукцию без предварительного уведомления. Это также касается уже заказанной продукции при условии, что такие изменения не повлекут за собой последующих изменений в уже согласованных спецификациях.



ЗАО «Данфосс»
Главный офис, Россия,
127018, Москва, ул. Полковая, 13
Тел.: (095) 792-5757
Факс: (095) 792-5760
E-mail: info@danfoss.ru
<http://www.danfoss.ru>

ЗАО «Данфосс»
Филиал, Россия,
620014, Екатеринбург,
ул. Антона Валека, 15, офис 509
Тел.: (343) 365-8396
Факс: (343) 365-8385
E-mail: Holodov@danfoss.ru

ЗАО «Данфосс»
Филиал, Россия,
194100, Санкт-Петербург,
Пироговская наб., д. 17, корп. 1
Тел.: (812) 320-2099
Факс: (812) 327-8782
E-mail: Pavlov_V@danfoss.ru

ЗАО «Данфосс»
Филиал, Россия,
630099, Новосибирск,
ул. Советская, 37, офис 405
Тел./факс: (3832) 22-58-60
E-mail: Efimov@danfoss.ru

ЗАО «Данфосс»
Филиал, Россия,
344006, Ростов-на-Дону,
проспект Соколова, 29, офис 7
Тел./факс: (8632) 92-32-95
E-mail: Komarov@danfoss.ru

ЗАО «Данфосс»
Филиал, Россия,
690087, Приморский край,
Владивосток, ул. Котельникова, 2
Тел./факс: (4232) 20-45-10
E-mail: Yuferov@danfoss.ru

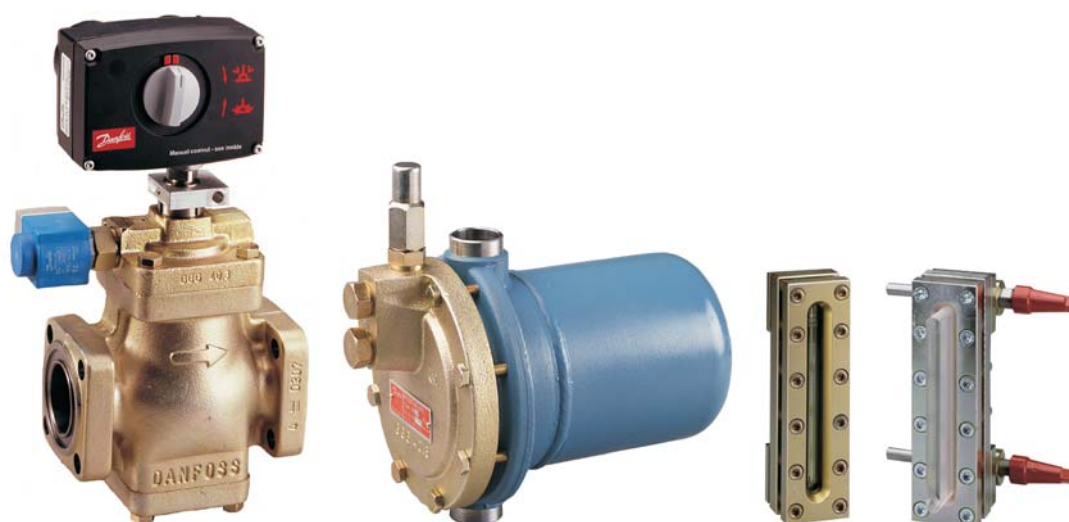
+ Устройства автоматики для холодильных установок
и систем кондиционирования воздуха

Техническое описание

Регуляторы уровня жидкости

+

+



REFRIGERATION AND AIR CONDITIONING

+

Регуляторы уровня жидкости

Содержание

Страница



Термочувствительный регулятор уровня жидкости TEVA

Введение	5
Материалы	5
Технические характеристики	5
Сертификация	5
Оформление заказа	6
Маркировка	6
Производительность	7
Конструкция. Принцип действия	7
Размеры и вес	8



Поплавковый вентиль высокого давления NFI

Введение	9
Преимущества	9
Конструкция	10
Сертификация	10
Технические характеристики	10
Принцип регулирования высокого давления	11
Расчет и выбор вентиля	11
Производительность	12
Регулирование высокого давления в системах охлаждения с конденсатором/испарителем	12
Спецификация	13
Штуцеры	14
Размеры и вес	15
Объем	16
Оформление заказа	16



Пропорциональные регуляторы уровня жидкости прямого действия типа SV 1 и 3

Введение	17
Технические характеристики	17
Сертификация	17
Маркировка	17
Пример выбора вентиля SV (L)	17
Оформление заказа	18
Размеры трубопроводов	18
Производительность	19
Конструкция. Принцип действия	20
Регуляторы SV 1 и 3 в качестве дренажных клапанов при оттаивании горячим газом	23
Размеры и вес	24



Пропорциональные регуляторы уровня жидкости прямого действия для стороны низкого давления типа SV 3, 4 и 5

Введение	25
Преимущества	25
Технические характеристики	25
Сертификация	25
Маркировка	25
Материалы	26
Пример выбора вентиля SV	26
Производительность	26
Конструкция. Принцип действия	27
Применение	30
Размеры и вес	31
Оформление заказа	32

Регуляторы уровня жидкости

Содержание

Страница



Пропорциональные регуляторы уровня жидкости с сервоуправлением PMFL / PMFH и SV

Введение	33
Преимущества	33
Сертификация	33
Технические характеристики	33
Конструкция. Принцип действия	
PMFL	34
PMFH	36
Выбор вентиля	38
Производительность в кВт	
R717 (NH ₃)	39
R22	40
Спецификация	41
Оформление заказа	43
Размеры и вес	46



Сигнализаторы уровня жидкости, аварийные выключатели, регуляторы уровня жидкости типа RT 280A и RT 281A

Введение	47
Материалы	47
Технические характеристики	47
Оформление заказа	48
Конструкция. Принцип действия	48
Размеры и вес	48



Смотровые стекла для контроля уровня жидкости LLG 185–1550

Введение	49
Преимущества	49
Сертификация	49
Конструкция	50
Технические характеристики	50
Незамерзающие смотровые стекла	51
Спецификация	53
Размеры и вес	54
Оформление заказа	55



Терморегулирующий вентиль типа MEV с электроприводом

Введение	57
Преимущества	57
Конструкция	58
Сертификация	58
Технические характеристики	58
Принцип действия	59
Примеры применения вентиля MEV	60
Оформление заказа	60
Номинальная производительность	
R717 (NH ₃)	61
R22	62
Спецификация	63
Размеры и вес	65



Электродвигатели типа SMV/SMVE для сервоприводных вентилях MEV/MRV

Введение	66
Преимущества	66
Конструкция	66
Технические характеристики	67
Принцип действия	67
Способы применения	68
Монтажная схема электродвигателя SMV	69
Монтажная схема электродвигателя SMVE	69
Размеры	70
Оформление заказа	70
Дополнительное оборудование	70

Термочувствительный регулятор уровня жидкости TEVA

Введение

Вентили типа TEVA предназначены для использования в качестве регуляторов уровня жидкости в затопленных испарителях, промежуточных ресиверах и отделителях жидкости.



Материалы

Корпус вентиля выполнен из материала GGG40.3.

Используются не асбестовые прокладки.

Технические характеристики

Хладагент
R717 (NH₃). Может также использоваться с хладагентом R22.

Максимальное рабочее давление
P_B = 19 бар

Температура контролируемой среды
-50 → +10°C

Максимальное испытательное давление
p' = 28,5 бар

Длина капиллярной трубки
5 м

Напряжение и потребляемая мощность
24 В пер. тока, 10 Вт

Штуцер для выравнивания внешнего давления
Ниппель под сварку 1/4" (ø6,5 / 10 мм)
или штуцер под отрезное кольцо 8 мм.

Длина электрического кабеля
1,5 м

Сертификация

DSRK

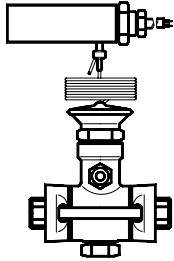
Термочувствительный регулятор уровня жидкости TEVA

Оформление заказа

Отдельный термочувствительный элемент с электрическим нагревателем для регуляторов TEVA 20 и 85, кодовый номер 068G3255.

Дополнительная приварная гильза для термобаллона, включающая соединительную гайку, герметичный разъем и прокладку, кодовый номер 068G0026.

Отдельный электронагреватель для регуляторов TEVA 20 и 85, кодовый номер 068G0037.



Тип и ном. произв., тонны охл.	Ном. произв. с R717 ¹ , кВт	Штуцеры под приварные фланцы		Кодовый номер		
		Входной, дюйм	Выходной, дюйм	Регулятор в сборе с фильтром ²	Регулятор в сборе без фильтра ²	Отдельный клапанный узел в сборе

TEVA 20

TEVA 20-1	3,5	1/2	1/2	068G6040 + 006-0042	068G6040	068G2050
TEVA 20-2	7,0	1/2	1/2	068G6041 + 006-0042	068G6041	068G2051
TEVA 20-3	10,5	1/2	1/2	068G6042 + 006-0042	068G6042	068G2052
TEVA 20-5	17,5	1/2	1/2	068G6043 + 006-0042	068G6043	068G2053
TEVA 20-8	30,0	1/2	1/2	068G6044 + 006-0042	068G6044	068G2054
TEVA 20-12	42,0	1/2	1/2	068G6045 + 006-0042	068G6045	068G2055
TEVA 20-20	70,0	1/2	1/2	068G6046 + 006-0042	068G6046	068G2056

TEVA 85

TEVA 85-33	115	3/4	3/4	068G6047 + 006-0048	068G6047	068G2057
TEVA 85-55	195	3/4	3/4	068G6048 + 006-0048	068G6048	068G2058
TEVA 85-85	295	3/4	3/4	068G6049 + 006-0048	068G6049	068G2059

¹ Номинальная производительность – производительность регулятора при температуре кипения -15°C и температуре конденсации +32°C.

Производительность определяется при переохлаждении жидкости перед регулятором 4°C.

² Фильтр поставляется с прокладками, болтами и гайками.

Примечание.

Переохлаждение жидкости перед вентилем необходимо для надежной работы вентиля.

Отсутствие переохлаждения ведет к нарушению нормальной работы вентиля и износу дроссельного клапана.

Маркировка



Рис. 1. Маркировка на кожухе мембраны

Рис. 2. Маркировка на клапанном узле

Термочувствительный элемент (кожух мембраны) имеет сверху белый маркировочный знак. Данный цвет указывает, что вентиль предназначен для работы с аммиаком R717.

Дроссельный клапан в сборе имеет маркировку, обозначающую тип вентиля (TEVA 20), номинальную производительность (8TR = 28 кВт), хладагент (R717 = NH₃) и время маркировки (394 – 39-я неделя, 1994 г.).

Термочувствительный регулятор уровня жидкости TEVA

Производительность

Производительность определена в диапазоне температур кипения от -50 до +10°C.

R717

Тип и номинальная производительность, тонны охлаждения	Производительность, кВт, при перепаде давления на регуляторе ¹ Δр, бар							
	2	4	6	8	10	12	14	16

TEVA 20

TEVA 20-1	1,7	2,4	2,9	3,2	3,5	3,7	3,8	4,0
TEVA 20-2	3,6	4,9	5,8	6,5	7,0	7,4	7,8	8,1
TEVA 20-3	5,5	7,4	8,6	9,7	10,5	10,9	11,5	12,0
TEVA 20-5	9,2	12,4	14,8	16,3	17,6	18,5	19,4	20,4
TEVA 20-8	14,5	19,8	22,7	25,6	27,9	29,0	30,8	32,0
TEVA 20-12	22,1	29,7	33,7	39,0	41,9	44,2	46,5	48,8
TEVA 20-20	36,6	50,0	58,0	64,5	70,4	74,4	77,9	81,4

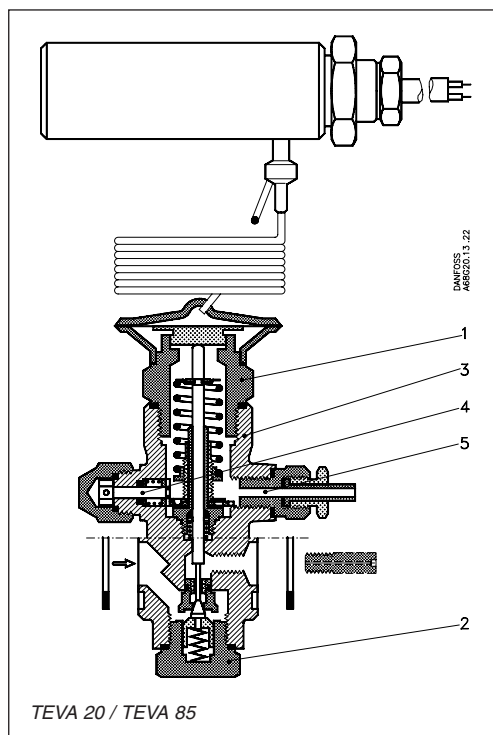
TEVA 85

TEVA 85-33	60,5	82,0	96,0	107	116	122	130	135
TEVA 85-55	98,9	137	160	179	192	201	213	224
TEVA 85-85	150	207	243	276	298	312	329	340

¹ Δр – в общем случае разность между давлением конденсации и давлением кипения. При наличии других существенных по величине перепадов давления, например, за счет гидравлического сопротивления длинных трубопроводов с жидкостью, на элементах запорно-регулирующей арматуры или за счет разности высоты между испарителем и ресивером, эти перепады давления также нужно принимать во внимание.

Эти таблицы также можно использовать для регуляторов типа TEA и TEAT, т.к. клапанные узлы в этих регуляторах одинаковые.

Конструкция. Принцип действия



1. Термочувствительный элемент (мембрана)
2. Клапанный узел в сборе
3. Корпус вентиля
4. Регулировочный винт
5. Штуцер выравнивания внешнего давления

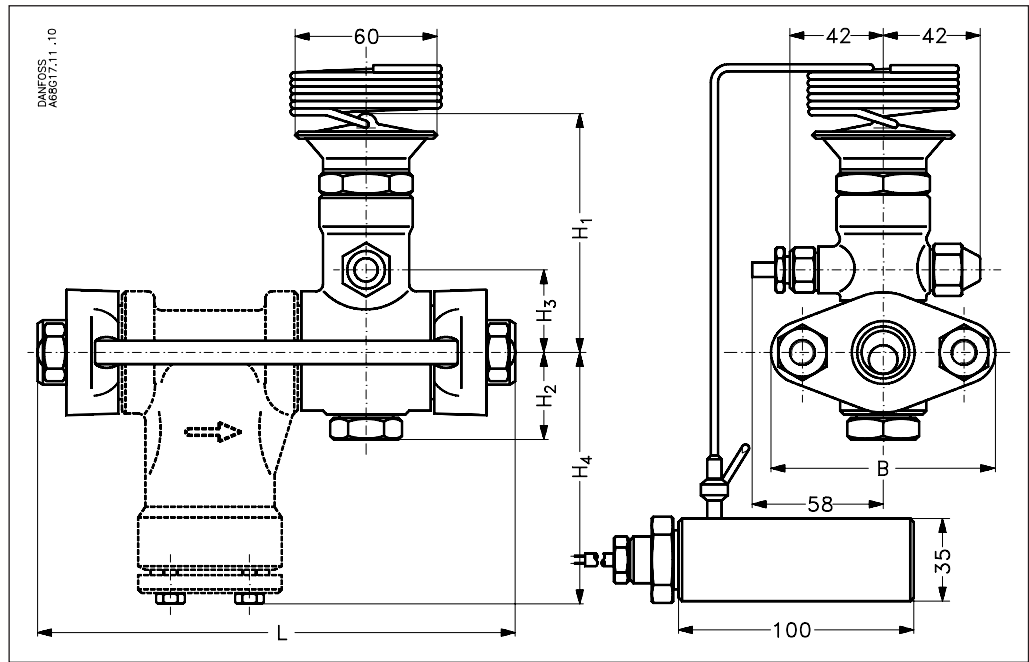
Термочувствительный регулятор уровня жидкости типа TEVA состоит из терморегулирующего вентиля с термобаллоном, содержащим низковольтный нагревательный элемент. Назначение термобаллона – передача в регулятор «сигнала перегрева», не зависящего от температуры пара, выходящего из испарителя. К термобаллону придается приварная гильза, которая приваривается к стенке испарителя или ресивера на необходимой высоте. Термобаллон устанавливается в приварной гильзе. При работе нагревательного элемента тепло поступает в термобаллон. Если уровень жидкости в сосуде будет ниже термобаллона, тепло не будет рассеиваться в окружающую среду, и давление под мембраной вентиля возрастет. Если уровень жидкости достигнет термобаллона, тепло будет уходить в жидкий хладагент, и регулятор прикроется или закроется полностью.

Примечание.

Вентиль TEVA не в состоянии закрыться плотно, поэтому для предотвращения поступления жидкости в испаритель при отключении системы необходимо наличие соленоидного вентиля.

Термочувствительный регулятор уровня жидкости TEVA

Размеры и вес



Тип	H ₁ мм	H ₂ мм	H ₃ мм	H ₄ мм	L		B мм	Вес	
					без фильтра, мм	с фильтром, мм		без фильтра, кг	с фильтром, кг
TEVA 20	94	38	25	96	110	164	80	2,1	3,0
TEVA 85	104	37	35	106	125	199	95	3,0	4,5

Поплавковый вентиль высокого давления HFI

Введение



Поплавковые вентили высокого давления типа HFI с внутренним устройством регулирования уровня жидкости предназначены для установки под фланец на пластинчатые теплообменники типа конденсаторов (рис. 1).

Вентили HFI – это вентили прямого действия, для работы которых не требуется перепада давления. Они имеют прямую конструкцию и потому надежны в работе. Вентили HFI оборудованы продувочным клапаном для вывода наружу неконденсирующихся газов, например воздуха, собирающегося в верхней части корпуса вентилля, что удобно при техническом обслуживании вентилля.

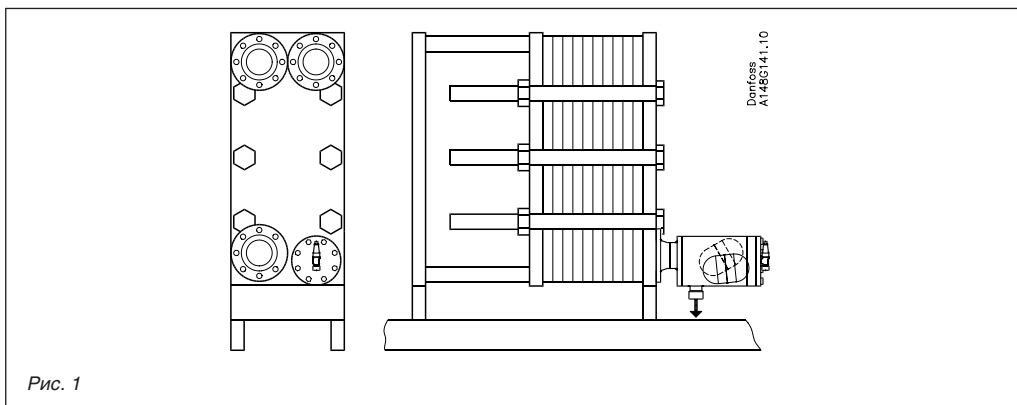


Рис. 1

Преимущества

- Предназначены для установки под фланец на пластинчатые теплообменники типа конденсаторов.
- Могут устанавливаться непосредственно на сосудах.
- Температура рабочей среды от -50 до $+80^{\circ}\text{C}$.
- Оборудованы продувочным клапаном для вывода наружу неконденсирующихся газов.
- Максимальное рабочее давление: 25 бар.
- Работают с аммиаком и другими хладагентами плотностью от 500 до 700 кг/м^3 .
- Корпус вентилля и фланцы выполнены из специальной низкотемпературной стали.

Поплавковый вентиль высокого давления HFI

Конструкция

Штуцеры

Под фланец

входной: фланец DN 100 или DN 150
 выходной: под сварку DN 50

Под сварку встык, DIN

входной: фланец DN 100 или DN 150
 выходной: под сварку DN 50

Под сварку встык, ANSI:

входной: фланец DN 100 (4 дюйма)
 или DN 150 (6 дюймов)
 выходной: под сварку DN 50 (2 дюйма)

Корпус

Корпус вентиля и фланцы выполнены из специальной низкотемпературной стали

Монтаж

См. инструкцию по монтажу вентиля HFI.

Маркировка

Сертификация

Правила работы с сосудами под давлением

Вентили SFV аттестованы в соответствии с европейскими стандартами и маркированы знаком CE.

Для получения списка сертификатов обращайтесь в компанию «Данфосс».

Более подробная информация приведена в инструкции по монтажу.



Вентили HFI	
Номинальный размер штуцеров	DN 100 и 150 мм (4" и 6")
Предназначены для	сосудов с жидкостью группы I
Категория	III

Технические характеристики

Хладагенты

Вентили HFI могут работать с аммиаком (R717) и другими хладагентами, имеющими плотность 500–700 кг/м³. Если плотность применяемого хладагента находится вне этого диапазона, обратитесь в компанию «Данфосс». Не рекомендуется использовать вентили HFI с огнеопасными углеводородными соединениями. Более подробную информацию можно получить в компании «Данфосс».

Температура рабочей среды
 от -50 до +80°C .

Давление

Максимальное рабочее давление: 25 бар.
 Максимальное давление при испытании на прочность (без поплавка): 50 бар.
 Максимальное давление при испытании на герметичность: 25 бар.
 По запросу могут быть поставлены вентили на более высокое давление.

Поплавковый вентиль высокого давления HFI

Принцип регулирования высокого давления

Введение

В установках с одним конденсатором регулирование высокого давления является эффективным и малозатратным способом вытеснения жидкости из конденсатора в линию низкого давления.

Хладагент, находящийся под высоким давлением, войдя в конденсатор, начинает конденсироваться, а конденсат собирается на дне конденсатора и в поплавковом вентиле. При увеличении производительности установки уровень жидкости в поплавковом вентиле начинает расти, что ведет к открытию вентиле и сливу хладагента в сепаратор, установленный на линии низкого давления.

В позиции, обозначенной на графике буквой «а», вентиль закрыт. Когда жидкость в вентиле поднимется до уровня, обозначенного буквой «b», ползунок вентиле переместится приблизительно на половину своего пути, а вентиль достигнет примерно 25% своей производительности. Позиция «с» иллюстрирует полностью открытый вентиль. Кривая на графике показывает, что производительность вентиле увеличивается быстрее, чем длина перемещения ползунка, что объясняется формой проходного отверстия.

Этим обеспечивается эффективное регулирование расхода хладагента во всем диапазоне производительности установки от частичной до полной ее загрузки. Когда вентиль закрыется, например при прекращении работы установки, хладагент будет незначительно протекать через проходное отверстие (байпасный расход), поэтому давление оставшейся в нем жидкости будет медленно сравниваться с давлением на линии всасывания. Таким образом, система будет автоматически выравнивать давления на линиях нагнетания и всасывания, и компрессор начнет работу при отсутствии противодействия. Величина байпасного расхода может регулироваться и быть сведена к минимуму изменением начального положения ползунка. Из вышесказанного следует, что при нормальных условиях работы почти весь хладагент будет собираться на стороне низкого давления. Таким образом, когда для регулирования высокого давления используется поплавковый вентиль HFI, необходимость в установке ресивера жидкости на линии высокого давления отпадает.

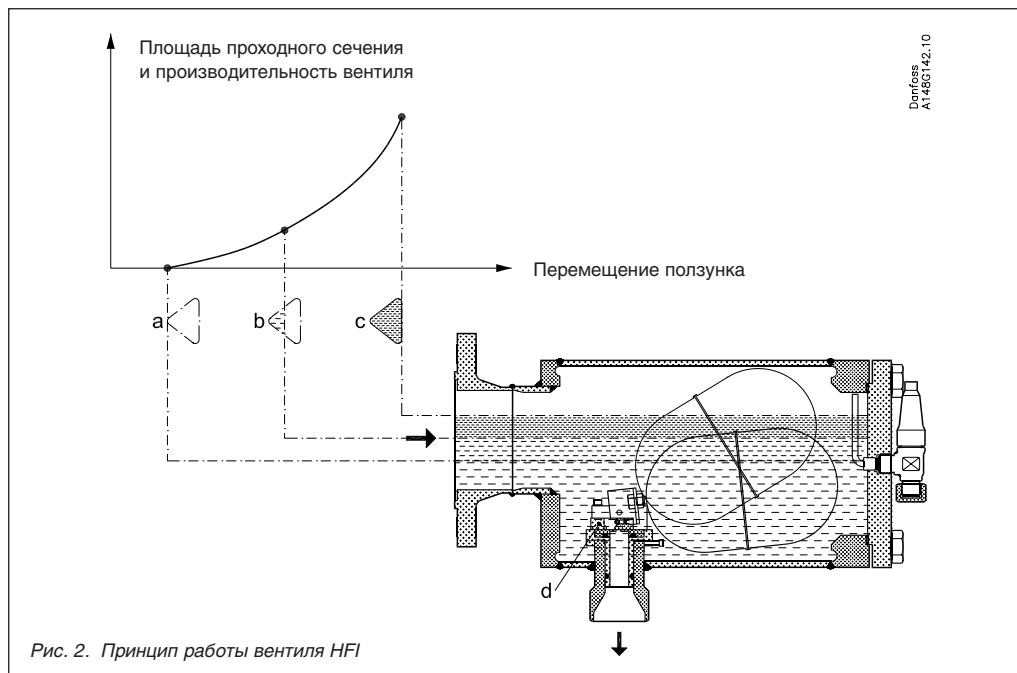


Рис. 2. Принцип работы вентиле HFI

Расчет и выбор вентиле

Для установок с R717

Ниже приведены таблицы производительности поплавкового вентиле при различных условиях эксплуатации.

Для установок с другим хладагентом

Производительность поплавкового вентиле можно рассчитать, используя исходные характеристики и уравнение, приведенное справа.

Плотность хладагента должна находиться в диапазоне 500–700 кг/м³.

Если плотность хладагента находится вне этого диапазона, обратитесь в компанию «Данфосс».

Выбор вентиле производится из условий его эксплуатации. Выбранный вентиль должен иметь производительность чуть большую требуемой как при нормальной работе, так и во время пуска.

Тип вентиле	Номинальная производительность, кВт	Постоянная вентиле К
HFI 040 FD	400	16,79
HFI 050 FD	800	33,58
HFI 060 FD	1200	50,36

Массовый расход $G = K \sqrt{\Delta p \times \rho}$, кг/ч
 Δp – перепад давления, бар
 ρ – плотность жидкости, кг/м³
 K – постоянная вентиле (из таблицы).

Поплавковый вентиль высокого давления HFI

Производительность

Температура конденсации, °C	Температура кипения, °C												
	-40	-35	-30	-25	-20	-15	-10	-5	0	5	10	15	20

Производительность HFI 040 – R717, кВт

50	475	480	480	475	475	475	470	460	455	445	430	415	395
45	460	460	460	460	455	455	445	440	430	420	405	385	360
40	440	440	440	440	435	430	425	415	405	390	375	350	325
35	420	420	420	415	415	405	400	390	375	360	340	315	280
30	400	400	400	395	390	385	375	360	345	325	300	270	230
25	380	380	375	370	365	360	345	330	315	290	260	220	160
20	360	355	355	350	340	330	315	300	280	250	210	155	
15	340	335	330	325	315	300	285	265	240	200	150		
10	315	310	305	295	285	270	250	225	195	140			
5	290	285	280	270	255	240	215	185	135				
0	270	260	255	240	225	205	175	125					
-5	245	235	225	210	190	165	120						
-10	220	210	200	180	155	115							

Производительность HFI 050 – R717, кВт

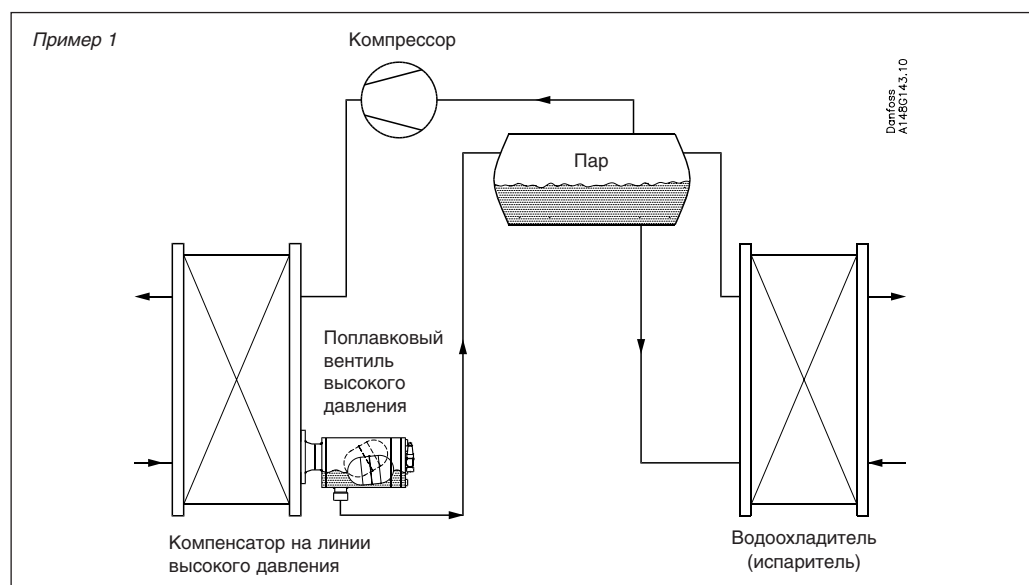
50	955	955	955	955	950	945	935	925	910	890	865	830	790
45	920	920	920	915	910	905	895	880	860	835	805	770	725
40	880	880	880	875	870	860	850	830	810	780	745	700	645
35	845	845	840	835	825	815	800	780	755	720	680	625	560
30	805	800	800	790	780	765	750	725	695	655	605	540	455
25	765	760	755	745	730	715	695	665	630	580	520	440	320
20	720	715	705	695	680	660	635	600	555	500	420	310	
15	675	670	660	645	630	605	570	530	480	405	295		
10	630	625	610	595	570	545	505	455	385	285			
5	585	575	560	540	515	480	430	365	270				
0	540	525	505	485	450	405	345	255					
-5	490	475	455	425	385	325	240						
-10	440	420	395	360	305	230							

Производительность HFI 060 – R717, кВт

50	1430	1435	1435	1430	1425	1420	1405	1385	1365	1335	1295	1245	1190
45	1380	1380	1380	1375	1370	1360	1340	1320	1290	1255	1210	1155	1085
40	1325	1325	1320	1315	1305	1290	1270	1245	1215	1170	1120	1055	970
35	1265	1265	1260	1250	1240	1220	1200	1170	1130	1080	1020	940	840
30	1205	1205	1195	1185	1170	1150	1120	1085	1040	980	905	810	685
25	1145	1140	1130	1115	1100	1075	1040	995	940	870	780	660	485
20	1080	1070	1060	1045	1020	990	950	900	835	750	635	465	
15	1015	1005	990	970	940	905	860	795	715	605	445		
10	945	935	915	890	860	815	755	680	580	425			
5	875	860	840	810	770	720	645	550	405				
0	805	785	760	725	675	610	520	380					
-5	735	710	680	635	575	490	360						
-10	660	635	595	540	460	340							

Регулирование высокого давления в системах охлаждения с конденсатором/испарителем

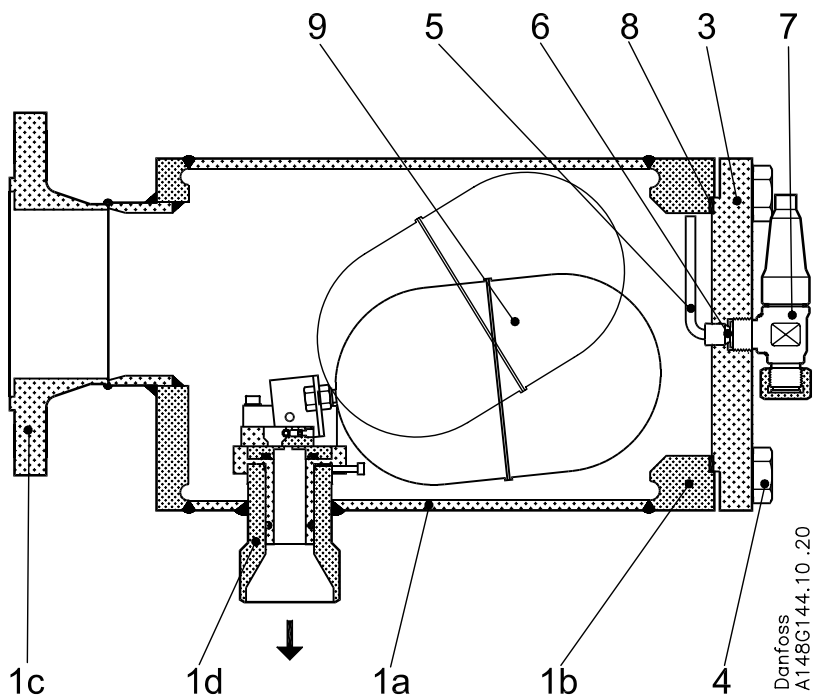
На рисунке приведена схема водоохладителя с пластинчатым теплообменником, который служит конденсатором и испарителем. Вентиль HFI устанавливается непосредственно на конденсатор.



Поплавковый вентиль высокого давления HFI

Спецификация

Рис. 3



№	Деталь	Материал	DIN/EN	ISO	ASTM
1	Корпус:				
	а. Стенка корпуса	сталь	TTSt 35 N, 17173	TW6, 2604/3	Grade 1, A333, A334
	б. Фланец корпуса	сталь	P275 NL1, EN 10 028-3		
	в. Фланец входной	сталь	P275 NL1, EN 10 028-3		
	д. Штуцер выходной	сталь	TTSt 35 N/V, 17173	TW6, 2604/3	Grade 1, A333, A334
3	Торцевая крышка	сталь	P275 NL1, EN 10 028-3		
4	Торцевая крышка	сталь	A2-70	A2-70	
5	Трубка	сталь			
6	Прокладка	алюминий			
7	Продувочный клапан, SNV 8 ¹				
8	Продувочный клапан	не асбест			
9	Поплавок	сталь			

¹ Более подробная информация приведена в техническом описании запорных вентилей SNV.

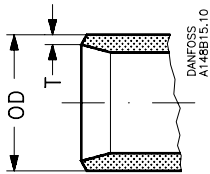
Поплавковый вентиль высокого давления HFI

Штуцеры

Размер, мм	Размер, дюйм	Выходной штуцер				Используется с вентилем
		OD, мм	T, мм	OD, дюйм	T, дюйм	

Выходной штуцер, DIN

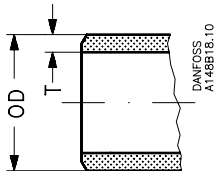
Под сварку встык DIN (2448)



100	4	60,3	2,9	2,37	0,11	HFI 40
						HFI 50
						HFI 60
150	6	60,3	2,9	2,37	0,11	HFI 50
						HFI 60

Выходной штуцер, ANSI

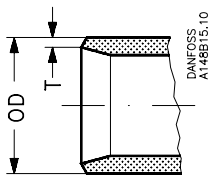
Под сварку встык ANSI B 36.10



100	4	60,3	2,9	2,37	0,11	HFI 40
						HFI 50
						HFI 60
150	6	60,3	2,9	2,37	0,11	HFI 50
						HFI 60

Входной штуцер, DIN

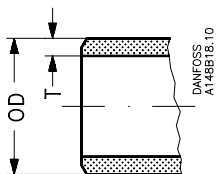
Под сварку встык DIN (2448)



100	4	114,3	3,6	4,50	0,14	HFI 40
						HFI 50
				HFI 60		
150	6	168,3	4,5	6,63	0,18	HFI 50
				HFI 60		

Входной штуцер, ANSI

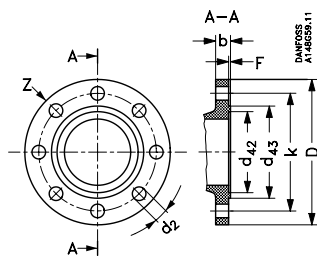
Под сварку встык ANSI B 36.10



100	4	114,3	6,0	4,50	0,24	HFI 40
						HFI 50
						HFI 60
150	6	168,3	7,1	6,63	0,28	HFI 50
						HFI 60

Входной фланец

40 бар / DIN 2635 / DIN 2512 F*

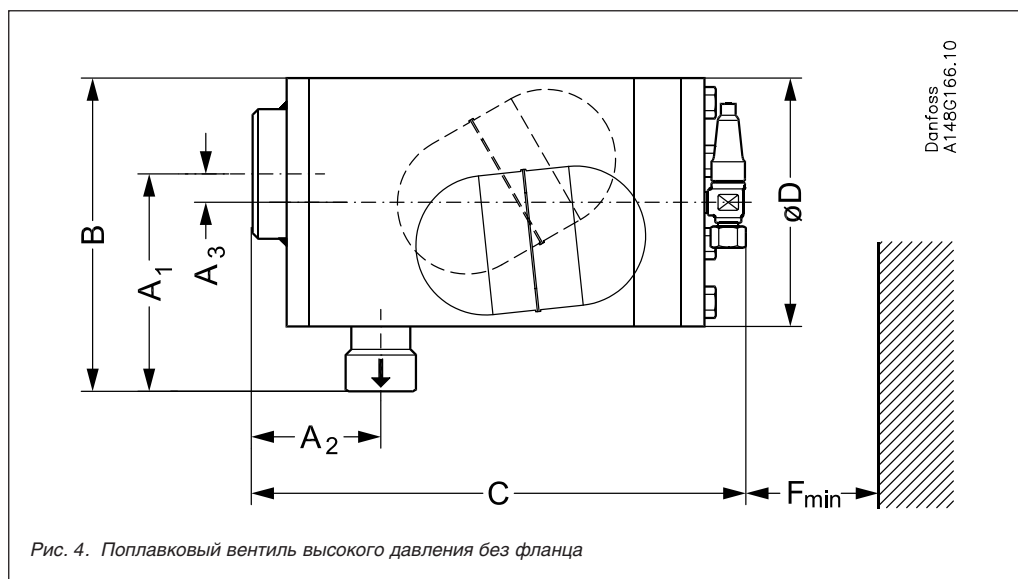


		D	b	k	d ₄₂	d ₄₃	F	d ₂	Z
Размер 100 (4")	мм	235	24	190	129	149	4,5	22	8 штук
	дюйм	9,3	0,94	7,48	5,08	5,87	0,18	0,97	
Размер 100 (4")	мм	300	28	250	183	203	4,5	26	8 штук
	дюйм	11,8	1,1	9,84	7,2	7,99	0,18	1,02	

* Входной фланец и выходной по DIN

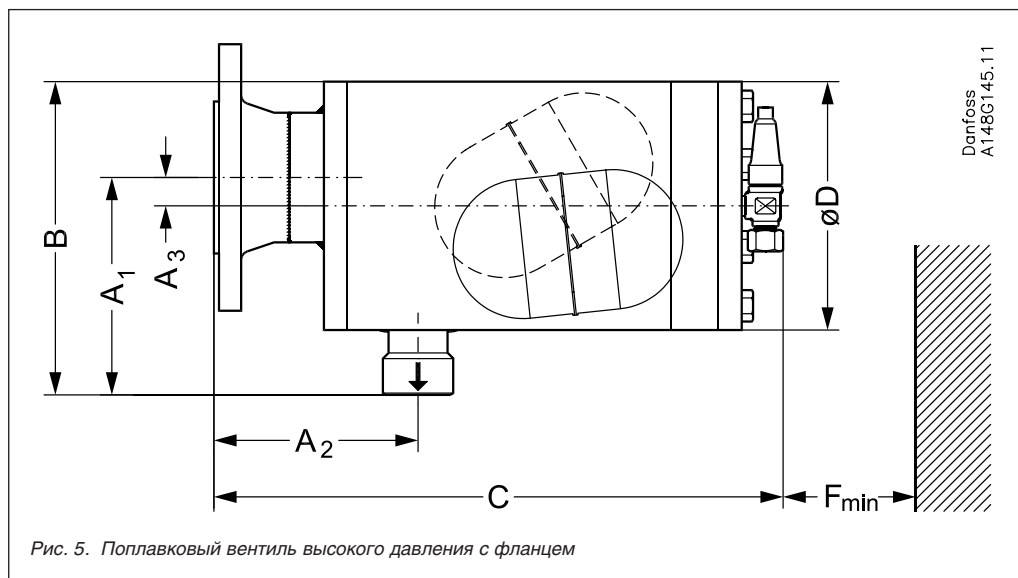
Поплавковый вентиль высокого давления HFI

Размеры и вес



Тип вентиля		A ₁	A ₂	A ₃	B	C	øD	F _{мин.}	Вес, кг
HFI 100	мм	192	113	25	276	435	219	200	37
	дюйм	7,56	4,45	0,98	10,87	17,13	8,62	7,87	
HFI 150	мм	167	113		276	435	219	200	37
	дюйм	6,57	4,45		10,87	17,13	8,62	7,87	

Вес указан приблизительно.

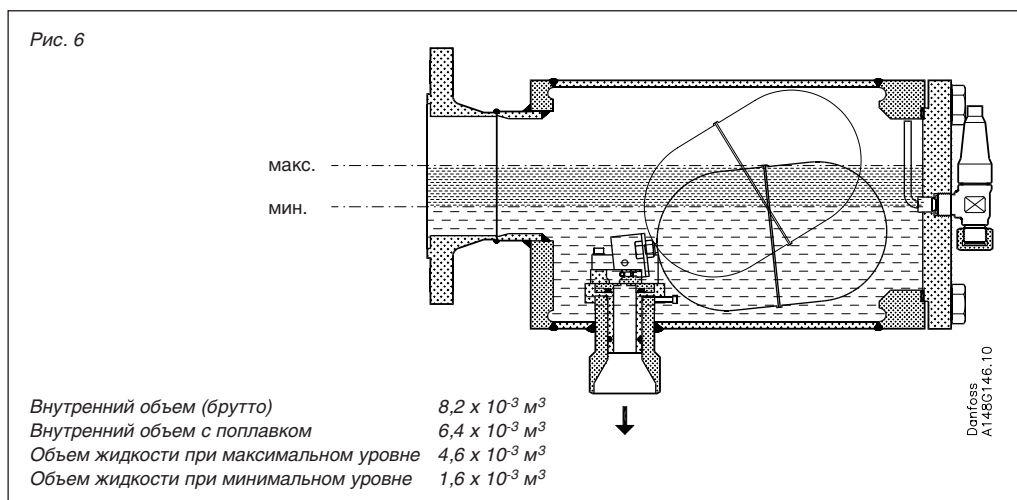


Тип вентиля		A ₁	A ₂	A ₃	B	C	øD	F _{мин.}	Вес, кг
HFI 100	мм	192	180	25	309	502	219	200	41
	дюйм	7,56	7,09	0,98	12,17	19,76	8,62	7,87	
HFI 150	мм	167	189		317	511	219	200	41
	дюйм	6,57	7,44		12,48	20,12	8,62	7,87	

Вес указан приблизительно.

Поплавковый вентиль высокого давления HFI

Объем



Оформление заказа

Нижеприведенная таблица используется для идентификации вентиляей.

Пример: HFI 100 D 040 = 148G3092

Тип вентиля	Размер входного штуцера	Размер клапанного узла	Кодовый номер
HFI 100 FD 040	Фланец 100 DIN	40	148G3102
HFI 100 FD 050		50	148G3103
HFI 100 FD 060		60	148G3104
HFI 150 FD 050	Фланец 150 DIN	50	148G3105
HFI 150 FD 060		60	148G3106
HFI 100 D 040	100 DIN BW	40	148G3092
HFI 100 D 050		50	148G3093
HFI 100 D 060		60	148G3094
HFI 150 D 050	150 DIN BW	50	148G3095
HFI 150 D 060		60	148G3096
HFI 100 A 040	100 ANSI BW	40	148G3097
HFI 100 A 050		50	148G3098
HFI 100 A 060		60	148G3099
HFI 150 A 050	150 ANSI BW	50	148G3100
HFI 150 A 060		60	148G3101

FD – входной фланец DIN
 D – под сварку встык DIN
 A – под сварку встык ANSI

Пропорциональные регуляторы уровня жидкости прямого действия типа SV 1 и 3

Введение

Регуляторы SV 1 и 3 применяются в качестве пропорциональных регуляторов уровня жидкости в холодильных и морозильных установках и в системах кондиционирования воздуха с аммиаком или фторсодержащими хладагентами.

В большинстве случаев регуляторы SV используются как поплавковые пилотные вентили для основных терморегулирующих вентилей типа PMFL или PMFH.



Технические характеристики

Хладагент
R717, R22, R134a, R404A и другие фторсодержащие хладагенты

Диапазон пропорциональности
35 мм

Температура контролируемой среды
от -50 до +65°C

Максимальное рабочее давление
P_B = 28 бар

Максимальное испытательное давление
p' = 36 бар

Коэффициент k_v для поплавкового клапанного узла

SV 1 = 0,06 м³/ч
SV 3 = 0,14 м³/ч

Наибольшее значение коэффициента k_v для встроенного дроссельного клапана составляет 0,18 м³/ч. Дроссельный клапан может устанавливаться параллельно или последовательно поплавковому клапанному узлу.

Сертификация



Правила работы с сосудами под давлением
Вентили SV аттестованы в соответствии с европейскими стандартами и маркированы знаком CE.

Более подробная информация приведена в инструкции по монтажу.

Вентили SV 1 и 3	
Предназначены для	сосудов с жидкостью группы I
Категория	I

Маркировка



4275327.10.11

Пример выбора вентиля SV (L)

Хладагент
R717

Производительность испарителя
Q_e = 27 кВт

Температура кипения
t_e = -10°C (~p_e = 2,9 бар абс.)

Температура конденсации
T_c = +30°C (~p_c = 11,7 бар абс.)

Температура жидкости
t_i = +20°C

Переохлаждение
Δt_{sub} = t_c - t_i = 30°C - 20°C = 10 К

Перепад давления на вентиле
Δp = p_c - p_e = 11,7 - 2,9 = 8,8 бар

Поправочный коэффициент k для переохлаждения 10 К равен 0,98

Скорректированная производительность
27 x 0,98 = 26,4 кВт

При t_e = -10°C и Δp = 8 бар выбираем вентиль SV 1 производительностью 27 кВт.

При выборе вентиля SV 3 смещение поплавкового клапана будет небольшим.

Пропорциональные регуляторы уровня жидкости прямого действия типа SV 1 и 3

Оформление заказа

Регулятор

Кодовые номера регуляторов уровня жидкости типа SV 1 и SV 3 со штуцером под сварку ¹ $\varnothing 6,5$ мм / 10 мм для пилотных линий. Штуцер под уравнительную линию (жидкость/пар): под сварку 1" / под пайку 1 ¹ / ₈ ".							
Номинальная производительность (при $t_e = +5^\circ\text{C}$, $t_c = +32^\circ\text{C}$ и $t_i = +28^\circ\text{C}$)							
Тип регулятора	Кодовый номер	Номинальная производительность, кВт					
		R717	R22	R134a	R404A	R12	R502
SV 1	027B2021	25	4,7	3,9	3,7	3,1	3,4
SV 3	027B2023	64	13	10,0	9,7	7,9	8,8
SV 1	027B2021CE*	25	4,7	3,9	3,7	3,1	3,4
SV 3	027B2023CE*	64	13	10,0	9,7	7,9	8,8

¹ Может быть поставлен вентиль со штуцером под отбортовку $\frac{3}{8}$ " с кодовым номером 027B2033.

* Маркированы знаком CE.

Запасные части и принадлежности
см. каталог запасных частей.

Размеры трубопроводов

Линия жидкости

Размеры жидкостной линии, подсоединяемой к ниппелю С (см. раздел «Конструкция. Принцип действия») даны для максимальной скорости переохлажденного аммиака

в трубопроводе при бл. 1 м/с и максимальной скорости переохлажденного фторсодержащего хладагента при бл. 0,5 м/с.

1. R717

Тип вентиля	Размеры, дюйм	
	0,8 бар < Δp_{sv} < 4 бар	4 бар < Δp_{sv} < 16 бар
	Стальная трубка	
SV 1	$\frac{3}{8}$	$\frac{3}{8}$
SV 3	$\frac{3}{8}$	$\frac{1}{2}$

2. R22, R134a, R404A

Тип вентиля	Размеры, дюйм			
	0,8 бар < Δp_{sv} < 4 бар		4 бар < Δp_{sv} < 16 бар	
	Стальная трубка	Медная трубка	Стальная трубка	Медная трубка
SV 1	$\frac{3}{8}$	$\frac{3}{8}$	$\frac{3}{8}$	$\frac{1}{2}$
SV 3	$\frac{3}{8}$	$\frac{5}{8}$	$\frac{1}{2}$	$\frac{3}{4}$

Верхняя уравнительная трубка

(соединяется со штуцером позиции D вентиля SV (L))

Тип вентиля	Размеры, дюйм
SV (L) 1	1
SV (L) 3	1 ¹ / ₂

Пропорциональные регуляторы уровня жидкости прямого действия типа SV 1 и 3

Производительность

Производительность регулятора, приведенная в таблице, дана при переохлаждении перед вентилем 4 К.

Если переохлаждение будет больше или меньше 4 К, используйте поправочные коэффициенты.

R717

R22

Тип	Температура кипения $t_e, ^\circ\text{C}$	Производительность, кВт, при перепаде давления на вентиле Δp , бар							
		0,8	1,2	1,6	2	4	8	12	16
SV 1	+10	9,5	11	13	15	20	27	30	
	0	9,9	12	14	15	20	27	31	33
	-10	10	12	14	15	21	27	31	33
	-20	11	12	14	15	21	27	30	33
	-30	11	12	14	15	20	26	30	33
	-40	11	13	14	15	20	26	29	32
SV 3	+10	25	31	35	39	52	71	77	
	0	26	32	36	40	52	69	78	83
	-10	26	32	36	40	52	68	77	83
	-20	26	31	35	39	52	67	76	82
	-30	25	30	34	38	50	66	75	82
	-40	24	29	33	36	49	65	73	80
	-50	23	27	31	35	47	64	71	79

Тип	Температура кипения $t_e, ^\circ\text{C}$	Производительность, кВт, при перепаде давления на вентиле Δp , бар							
		0,8	1,2	1,6	2	4	8	12	16
SV 1	+10	2,2	2,6	3,0	3,2	4,2	4,8	5,7	5,7
	0	2,3	2,7	3,1	3,4	4,4	4,9	5,8	5,8
	-10	2,4	2,8	3,2	3,5	4,5	5,0	5,8	5,9
	-20	2,4	2,9	3,3	3,6	4,6	5,0	5,8	5,8
	-30	2,5	2,9	3,3	3,6	4,5	5,0	5,7	5,7
	-40	2,5	2,9	3,3	3,6	4,4	4,9	5,6	5,6
SV 3	+10	5,6	6,8	7,7	8,5	11	13	15	15
	0	5,8	7,0	8,0	8,8	11	13	15	15
	-10	6,0	7,3	8,2	9,0	12	13	15	15
	-20	6,1	7,3	8,3	8,9	11	13	14	15
	-30	6,2	7,3	8,1	8,8	11	12	14	14
	-40	6,1	7,1	7,9	8,5	11	12	14	14
	-50	5,9	6,9	7,6	8,2	11	12	13	14

Поправочные коэффициенты

Для того чтобы выбрать регулятор нужного размера, умножьте производительность испарителя на поправочный коэффициент k , который зависит от переохлаждения жидкости Δt_{sub} перед вентилем.

Регулятор выбирается по таблице с учетом скорректированной производительности.

R717 (NH_3)

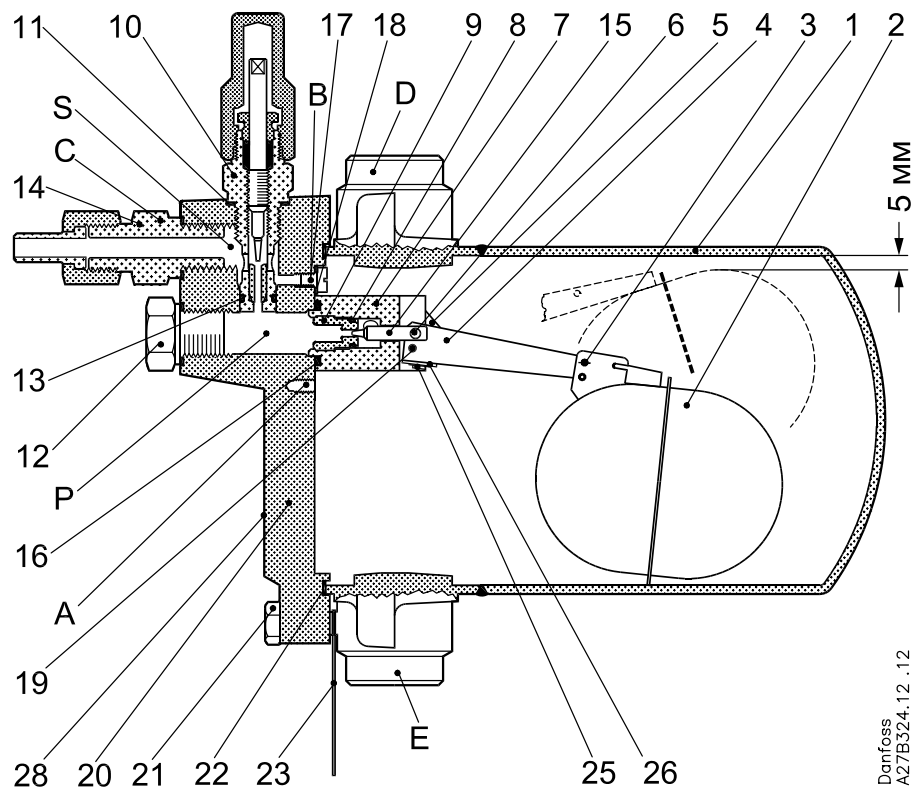
$\Delta t_{\text{sub}}, \text{K}$	2	4	10	15	20	25	30	35	40	45	50
k	1,01	1,00	0,98	0,96	0,94	0,92	0,91	0,89	0,87	0,86	0,85

R22

$\Delta t_{\text{sub}}, \text{K}$	2	4	10	15	20	25	30	35	40	45	50
k	1,01	1,00	0,96	0,93	0,90	0,87	0,85	0,83	0,80	0,78	0,77

**Конструкция.
Принцип действия**

Вентиль SV низкого давления



Danfoss
AZ7B324.12.12

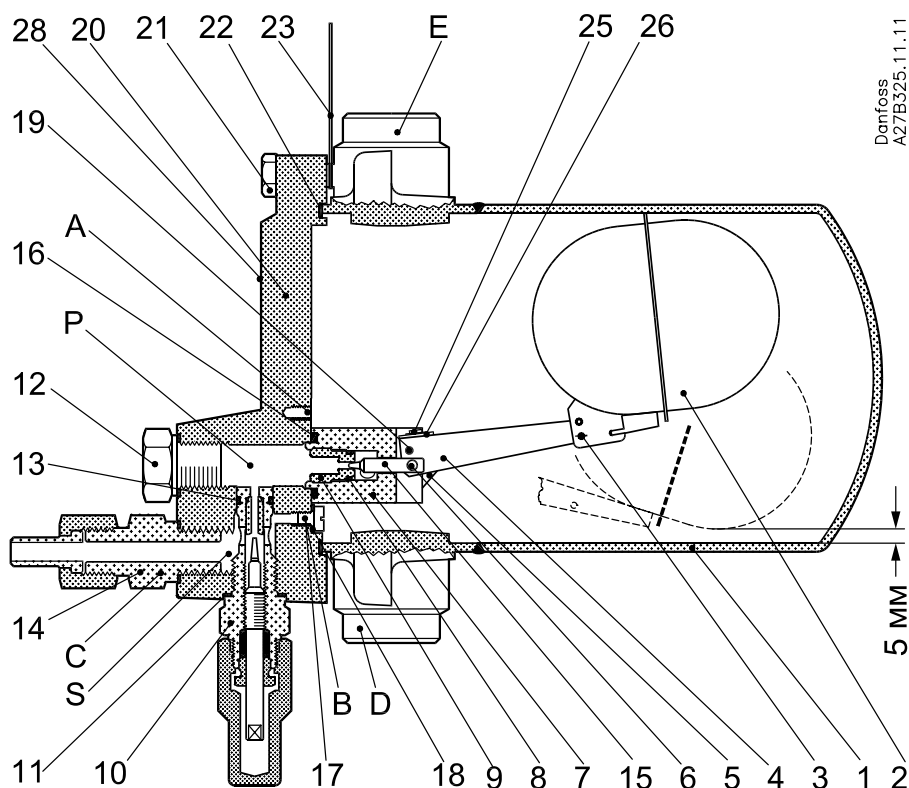
№	Деталь	Материал	DIN / EN
1	Корпус поплавка	нержавеющая сталь низкотемпературная сталь	X5CrNi18-10, DIN 17440 P285QH, EN 10222_4
2	Поплавок	нержавеющая сталь	
3	Чека	сталь	
4	Рычаг поплавка	нержавеющая сталь	
5	Передающий рычаг	сталь	
6	Шпилька	нержавеющая сталь	
7	Корпус вентиля	сталь	
8	Уплотнительное кольцо	хлоропрен	
9	Поплавковый клапанный узел	пластик	
10	Регулировочный винт. Дроссельный клапан	сталь	
11	Прокладка	хлоропрен	
12	Заглушка	сталь	
13	Уплотнительное кольцо	хлоропрен	
14	Пилотный штуцер (запасная деталь)	сталь	
15	Игла клапана	пластик	
16	Уплотнительное кольцо	хлоропрен	
17	Винт	сталь	
18	Прокладка	не асбестовый	
19	Шпилька	сталь	
20	Крышка	низкотемпературный чугун	EN-GJS-400-18-LT EN 1563
21	Болт	нержавеющая сталь	A2-70
22	Прокладка	не асбестовый	
23	Маркировочная табличка	картон	
25	Винт	сталь	
26	Подпружиненная шайба	сталь	
28	Маркировка	алюминий	

- C Ниппель
- D Штуцер под уравнительную трубку
- P Параллельное соединение ниппеля (винт 25 в позиции A)
- S Последовательное соединение ниппеля (винт 25 в позиции B)

Пропорциональные регуляторы уровня жидкости прямого действия типа SV 1 и 3

Конструкция.
Принцип действия
(продолжение)

Вентиль SV высокого давления



№	Деталь	Материал	DIN / EN
1	Корпус поплавка	нержавеющая сталь низкотемпературная сталь	X5CrNi18-10, DIN 17440 P285QH, EN 10222_4
2	Поплавок	нержавеющая сталь	
3	Чека	сталь	
4	Рычаг поплавка	нержавеющая сталь	
5	Передаточный рычаг	сталь	
6	Шпилька	нержавеющая сталь	
7	Корпус вентиля	сталь	
8	Уплотнительное кольцо	хлоропрен	
9	Поплавковый клапанный узел	пластик	
10	Регулировочный винт. Дроссельный клапан	сталь	
11	Прокладка	хлоропрен	
12	Заглушка	сталь	
13	Уплотнительное кольцо	хлоропрен	
14	Пилотный штуцер (запасная деталь)	сталь	
15	Игла клапана	пластик	
16	Уплотнительное кольцо	хлоропрен	
17	Винт	сталь	
18	Прокладка	не асбестовый	
19	Шпилька	сталь	
20	Крышка	низкотемпературный чугун	EN-GJS-400-18-LT EN 1563
21	Болт	нержавеющая сталь	A2-70
22	Прокладка	не асбестовый	
23	Маркировочная табличка	картон	
25	Винт	сталь	
26	Подпружиненная шайба	сталь	
28	Маркировка	алюминий	

- C Ниппель
- D Штуцер под уравнительную трубку
- P Параллельное соединение ниппеля (винт 25 в позиции A)
- S Последовательное соединение ниппеля (винт 25 в позиции B)

**Конструкция.
Принцип действия**
(продолжение)

Регулятор SV (L) низкого давления

Регулятор SV (L) применяется с небольшими затопленными испарителями, где допустимы только незначительные колебания уровня жидкости.

Когда уровень жидкости опускается, поплавков (2) перемещается вниз, игла клапана выходит из канала и количество поступающей в камеру жидкости увеличивается.

Жидкостная линия, которая подходит к входному ниппелю (C), должна иметь размер, который бы обеспечивал приемлемую скорость жидкости и допустимый перепад давления на линии.

Это особенно важно в случае, когда жидкость переохлаждена незначительно, поскольку производительность регулятора сильно падает, а клапанный узел сильно изнашивается при появлении в ней пузырей.

Пузырьки газа, возникающие при расширении жидкости, удаляются через уравнительную линию (D). В холодильных установках с фторсодержащими хладагентами большое падение давления по тракту при незначительном переохлаждении жидкости приводит к появлению пузырьков пара, содержание которых составляет до 50% от количества подаваемой жидкости.

В связи с этим перепад давления в уравнительной линии необходимо сводить к минимуму, иначе возможно, что:

- уровень жидкости в испарителе, который является функцией тепловой нагрузки на испаритель, будет недопустимо изменяться;
- разница между уровнями жидкости в испарителе и вентиле SV будет слишком большой.

Размеры уравнительной трубки см. в разделе «Размеры уравнительной трубки».

Регулятор SV (H) высокого давления

Регулятор SV (H) применяется в качестве регулятора уровня жидкости в небольших конденсаторах или ресиверах.

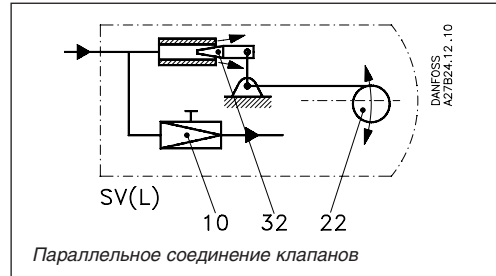
Когда уровень жидкости поднимается, поплавков (22) перемещается вверх, игла клапана (32) выходит из канала и лишняя жидкость стекает вниз.

В холодильных установках с фторсодержащими хладагентами небольшое переохлаждение и большие потери давления на линии, как уже упоминалось выше, приводят к образованию большого количества пузырей пара.

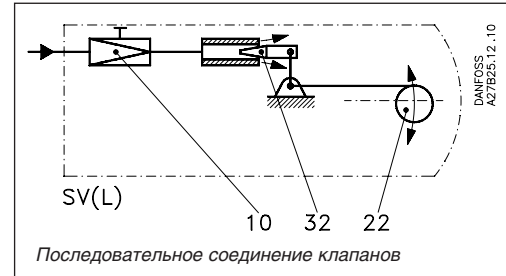
Двухфазная смесь жидкости и пара проходит через ниппель (C) и поступает в жидкостную линию. Если размеры линии слишком малы, потери давления будут слишком велики и производительность вентиля SV (H) значительно уменьшится. При этом возникает опасность аккумуляции неприемлемого количества жидкости в конденсаторе или ресивере.

Размеры уравнительной трубки см. в разделе «Размеры уравнительной трубки».

Ниппель (C) можно устанавливать в позиции P или S:



При установке ниппеля в позицию P при закрытом поплавковом клапане производительность вентиля будет соответствовать степени открытия регулируемого дроссельного клапана 10.



При установке ниппеля в позицию S дроссельный клапан 10 будет работать как предварительный для поплавкового клапана SV (L) и как последующий для поплавкового клапана SV (H).

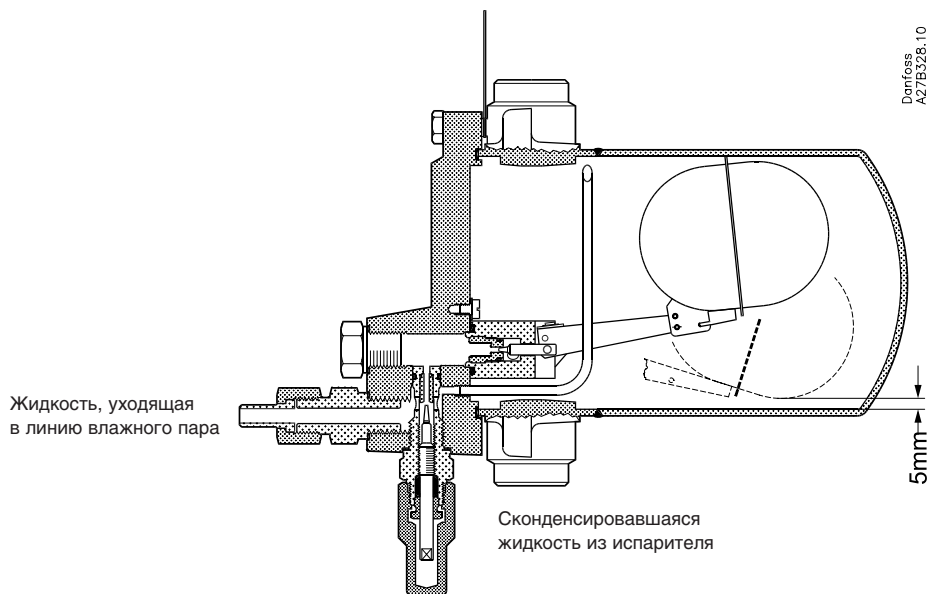
Пропорциональные регуляторы уровня жидкости прямого действия типа SV 1 и 3

Регуляторы SV 1 и 3 в качестве дренажных клапанов при оттаивании горячим газом

Регуляторы SV 1 и 3 можно использовать как поплавковые дренажные клапаны при отсоединении уравнивающей трубки и установке регулятора в систему с дополнительным комплектом (кодированный номер 027B2054), состоящим из:

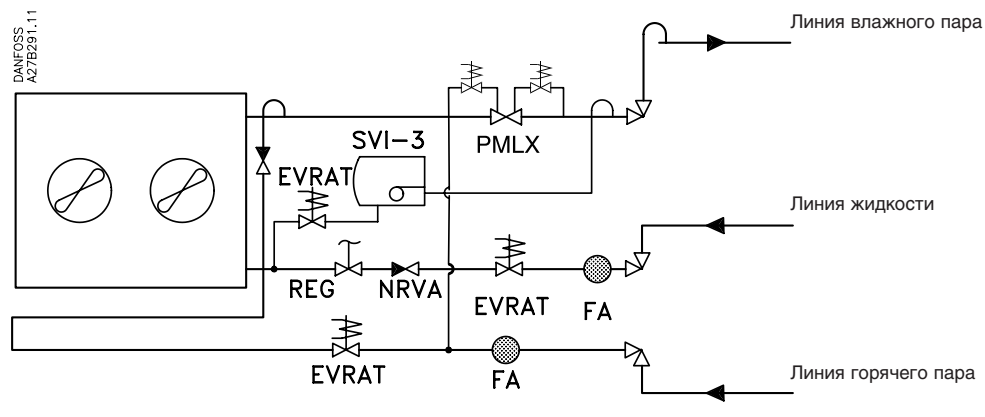
- специального клапанного узла и иглы с большим значением коэффициента k_v , равным $0,28 \text{ м}^3/\text{ч}$;
- дренажной паровой трубки.

Регуляторы SV 2 и 3 со специальным оборудованием



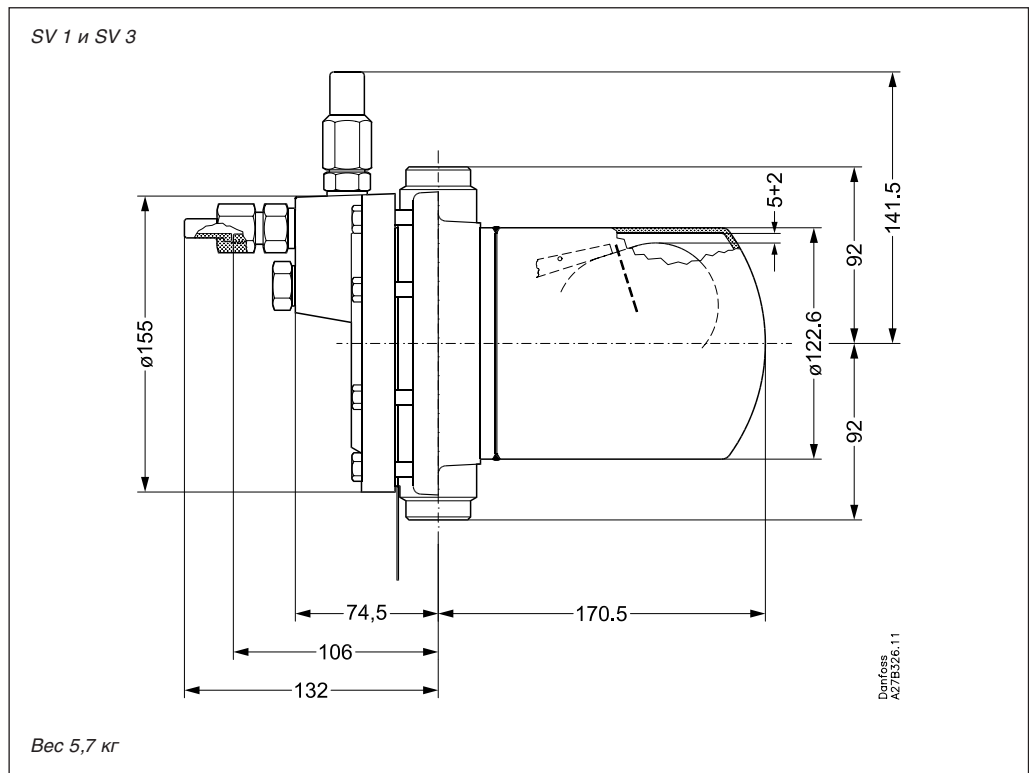
Пример применения

Регуляторы SV 2 и 3 со специальным оборудованием, установленные в качестве поплавкового дренажного клапана на затопленном испарителе при оттаивании горячим газом.



Пропорциональные регуляторы уровня жидкости прямого действия типа SV 1 и 3

Размеры и вес



Пропорциональные регуляторы уровня жидкости прямого действия для стороны низкого давления типа SV 3, 4 и 5

Введение



Регуляторы SV 4, 5 и 6 применяются в качестве пропорциональных регуляторов уровня жидкости на стороне низкого давления

холодильных и морозильных установок и систем кондиционирования воздуха с аммиаком и другими хладагентами.

Преимущества

- Надежная работа
- Устойчивое регулирование даже при внезапном изменении нагрузки
- Подача жидкости в корпус регулятора или прямо в испаритель через внешний соединительный трубопровод
- Клапанный узел и фильтр можно заменять без разгерметизации корпуса
- Может поставляться без корпуса для непосредственной установки в систему
- Со специальным клапанным узлом (диаметром 2,5 мм) может использоваться в качестве пилота для вентилей PMLF.

Технические характеристики

Хладагент
R717 (NH₃), R22, R134a, R404A и другие фторсодержащие хладагенты

Температура контролируемой среды
от -50 до +120°C

Диапазон пропорциональности
35 мм

Макс. испытательное давление
p' = 42 бар

Максимальное рабочее давление
PB = 28 бар

Коэффициент k_v и диаметр поплавкового клапанного узла
SV 4: $k_v = 0,23 \text{ м}^3/\text{ч}$ D = 3,0 мм
SV 5: $k_v = 0,31 \text{ м}^3/\text{ч}$ D = 3,5 мм
SV 6: $k_v = 0,43 \text{ м}^3/\text{ч}$ D = 4,0 мм

Максимальный перепад давлений Δp
SV 4 = 23 бар
SV 5 = 21 бар
SV 6 = 19 бар

Сертификация

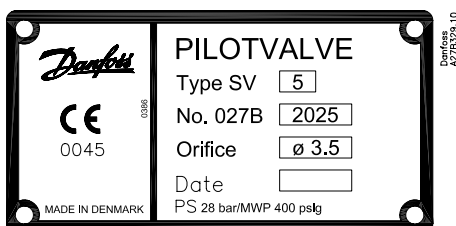


Правила работы с сосудами под давлением
Вентили SV 4, 5 и 6 аттестованы в соответствии с европейскими стандартами и маркированы знаком CE.

Вентили SV 4, 5 и 6	
Предназначены для	сосудов с жидкостью группы I
Категория	II

Более подробная информация приведена в инструкции по монтажу.

Маркировка



Пропорциональные регуляторы уровня жидкости прямого действия для стороны низкого давления типа SV 3, 4 и 5

Материалы

- Прокладки не асбестовые
- Корпус поплавок выполнен из ST 35.8 DIN 17175 W. № 1.0305
- Корпус вентиля выполнен из низкотемпературного чугуна

Пример выбора вентиля SV

Хладагент
R717 (NH₃)

Производительность испарителя
Q_e = 145 кВт

Температура кипения
t_e = -10°C (~p_e = 2,9 бар абс.)

Температура конденсации
T_c = +30°C (~p_c = 11,7 бар абс.)

Температура жидкости
t_i = +20°C

Переохлаждение
Δt_{sub} = t_c - t_i = 30°C - 20°C = 10 K

Перепад давления на вентиле
Δp = p_c - p_e = 11,7 - 2,9 = 8,8 бар

Поправочный коэффициент k для переохлаждения 10 K равен 0,98

Скорректированная производительность
145 x 0,98 = 142 кВт

При t_e = -10°C и Δp = 8 бар выбираем вентиль SV 5 производительностью 147 кВт.

Производительность

Производительность регулятора, приведенная в таблице, дана при переохлаждении перед вентилем 4 K.

Если переохлаждение будет больше или меньше 4 K, используйте поправочные коэффициенты.

R717

R22

Тип	Температура кипения t _e , °C	Производительность, кВт, при перепаде давления на вентиле Δp, бар							
		0,8	1,2	1,6	2	4	8	12	16
SV 4	+10	37	45	52	58	79	105	122	134
	0	39	47	54	59	81	107	124	136
	-10	40	48	55	61	82	108	125	137
	-20	41	49	56	62	83	109	125	137
	-30	42	50	57	63	84	109	125	136
	-40	42	51	58	63	84	108	124	135
SV 5	+10	51	62	71	78	107	143	166	183
	0	53	64	73	81	110	145	168	185
	-10	54	66	75	83	112	147	170	186
	-20	56	67	76	84	113	148	170	186
	-30	57	68	78	85	114	148	170	185
	-40	58	69	78	86	114	147	168	184
SV 6	+10	68	83	95	105	144	191	222	245
	0	71	86	98	108	147	195	226	248
	-10	73	88	101	111	150	197	227	250
	-20	75	90	103	113	152	198	228	250
	-30	76	92	104	115	153	198	227	248
	-40	77	93	105	115	153	197	226	246
	-50	78	93	105	115	152	196	223	243

Тип	Температура кипения t _e , °C	Производительность, кВт, при перепаде давления на вентиле Δp, бар							
		0,8	1,2	1,6	2	4	8	12	16
SV 4	+10	8,5	10,3	11,7	12,9	17,2	21,8	24,1	25,1
	0	8,9	10,7	12,2	13,5	17,8	22,4	24,6	25,7
	-10	9,3	11,2	12,7	14,0	18,3	22,8	25,0	25,9
	-20	9,7	11,6	13,1	14,4	18,7	23,1	25,1	25,9
	-30	9,9	11,8	13,4	14,6	18,9	23,1	25,0	25,7
	-40	10,1	12,1	13,6	14,8	18,9	22,9	24,7	25,3
SV 5	+10	11,6	14,0	15,9	17,6	23,4	29,6	32,7	34,2
	0	12,1	14,6	16,7	18,4	24,3	30,5	33,5	34,9
	-10	12,7	15,2	17,3	19,0	24,9	31,1	34,0	35,3
	-20	13,1	15,7	17,8	19,6	25,4	31,4	34,1	35,3
	-30	13,5	16,1	18,2	19,9	25,7	31,4	34,0	35,0
	-40	13,8	16,4	18,4	20,1	25,7	31,2	33,6	34,5
SV 6	+10	14,0	16,5	18,5	20,2	25,6	30,7	33,0	33,7
	0	15,5	18,7	21,3	23,6	31,4	39,7	43,9	45,8
	0	16,3	19,6	22,3	24,6	32,6	40,9	45,0	46,8
	-10	17,0	20,4	23,2	25,5	33,5	41,7	45,6	47,3
	-20	17,6	21,1	23,9	26,2	34,1	42,1	45,8	47,3
	-30	18,1	21,6	24,4	26,7	34,5	42,1	45,6	47,0
	-40	18,5	22,0	24,7	27,0	34,5	41,8	45,0	46,2
	-50	18,7	22,2	24,8	27,1	34,3	41,2	44,2	45,2

Поправочные коэффициенты

Для того чтобы выбрать регулятор нужного размера, умножьте производительность испарителя на поправочный коэффициент k, который зависит от переохлаждения жидкости Δt_{sub} перед вентилем.

Регулятор выбирается по таблице с учетом скорректированной производительности.

R717

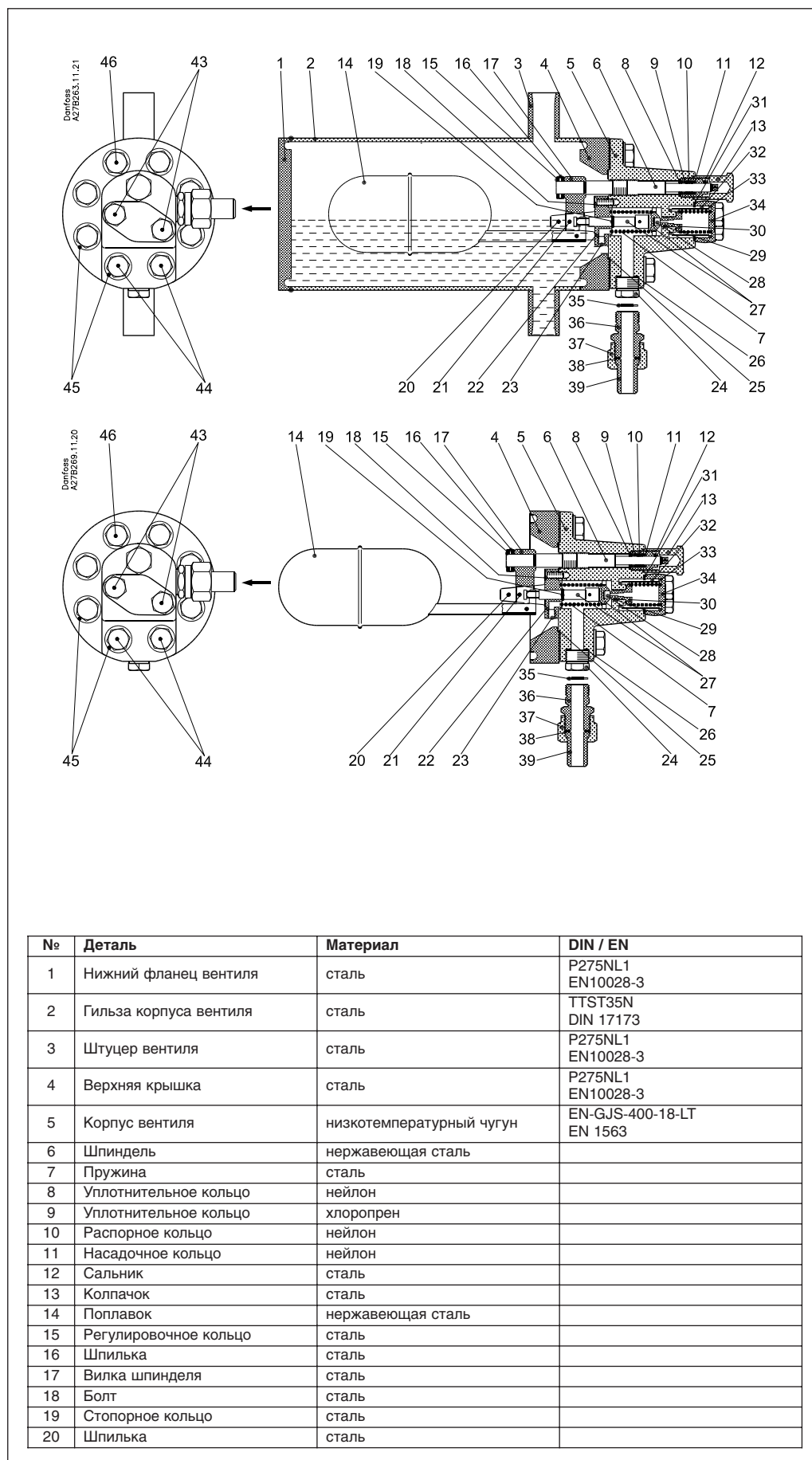
Δt _{sub} , K	2	4	10	15	20	25	30	35	40	45	50
k	1,01	1,00	0,98	0,96	0,94	0,92	0,91	0,89	0,87	0,86	0,85

R22

Δt _{sub} , K	2	4	10	15	20	25	30	35	40	45	50
k	1,01	1,00	0,96	0,93	0,90	0,87	0,85	0,83	0,80	0,78	0,77

Пропорциональные регуляторы уровня жидкости прямого действия для стороны низкого давления типа SV 3, 4 и 5

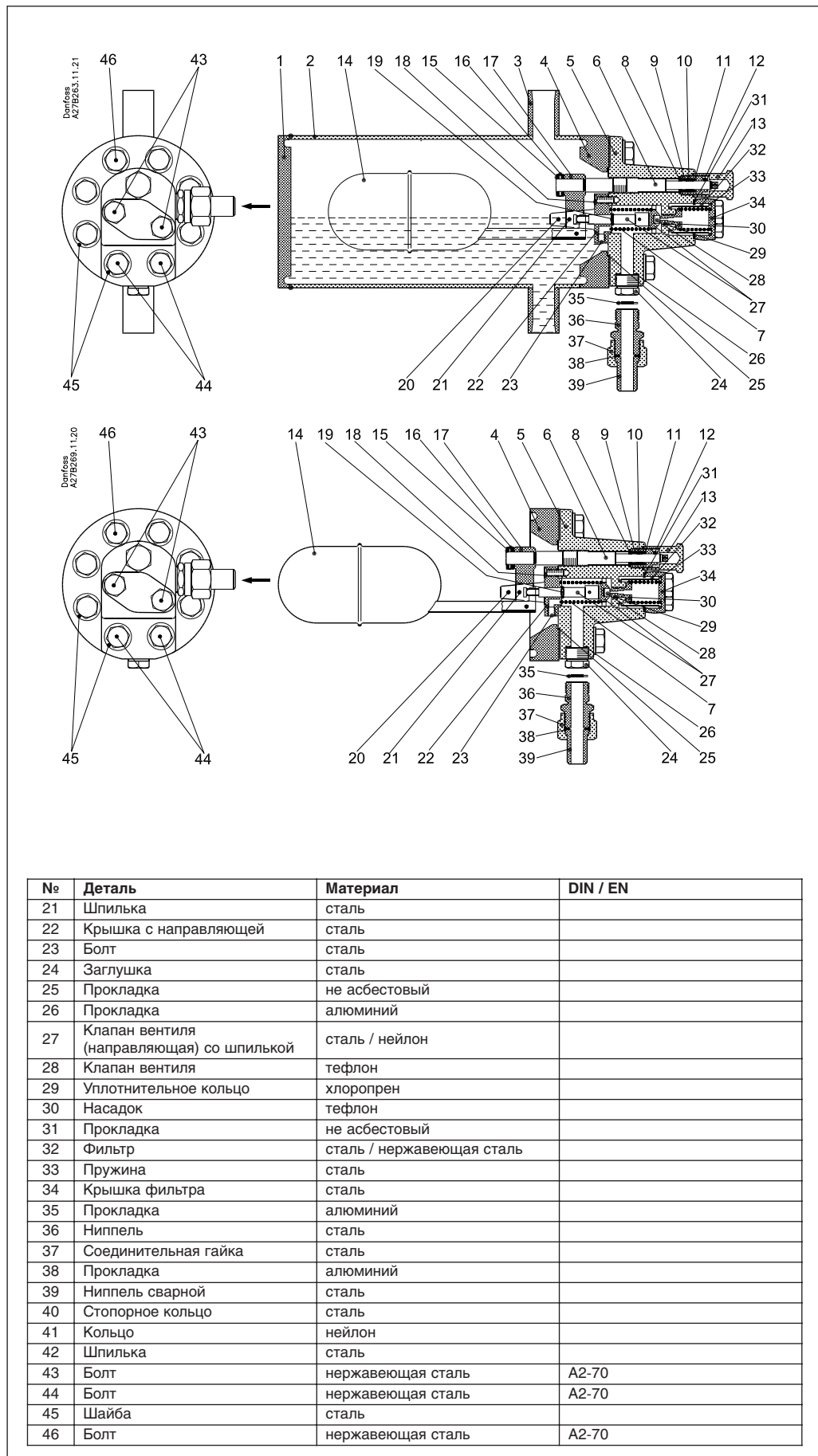
Конструкция.
Принцип действия



№	Деталь	Материал	DIN / EN
1	Нижний фланец вентиля	сталь	P275NL1 EN10028-3
2	Гильза корпуса вентиля	сталь	TTST35N DIN 17173
3	Штуцер вентиля	сталь	P275NL1 EN10028-3
4	Верхняя крышка	сталь	P275NL1 EN10028-3
5	Корпус вентиля	низкотемпературный чугун	EN-GJS-400-18-LT EN 1563
6	Шпindel	нержавеющая сталь	
7	Пружина	сталь	
8	Уплотнительное кольцо	нейлон	
9	Уплотнительное кольцо	хлоропрен	
10	Распорное кольцо	нейлон	
11	Насадочное кольцо	нейлон	
12	Сальник	сталь	
13	Колпачок	сталь	
14	Поплавок	нержавеющая сталь	
15	Регулировочное кольцо	сталь	
16	Шпилька	сталь	
17	Вилка шпинделя	сталь	
18	Болт	сталь	
19	Стопорное кольцо	сталь	
20	Шпилька	сталь	

Пропорциональные регуляторы уровня жидкости прямого действия для стороны низкого давления типа SV 3, 4 и 5

Конструкция.
Принцип действия
(продолжение)



Пропорциональные регуляторы уровня жидкости прямого действия для стороны низкого давления типа SV 3, 4 и 5

**Конструкция.
Принцип действия
(продолжение)**

SV 4–6 – это поплавковые вентили для работы при низком давлении. Регуляторы SV применяются с затопленными испарителями, где допустимы только незначительные колебания уровня жидкости.

Когда уровень жидкости опускается, поплавок перемещается вниз, игла клапана выходит из канала (7) и количество поступающей в камеру жидкости увеличивается.

Жидкостная линия, подходящая к вентилю, должна иметь размер, который бы обеспечивал приемлемую скорость жидкости и допустимый перепад давления на линии. Это особенно важно в случае, когда жидкость переохлаждена незначительно, поскольку производительность регулятора сильно падает при появлении в ней пузырей.

Пузырьки газа, возникающие при расширении жидкости, удаляются через уравнительную линию. В холодильных установках с фторсодержащими хладагентами большое падение давления по тракту при незначительном переохлаждении жидкости приводит к появлению пузырьков пара, содержание которых составляет до 50% от количества подаваемой жидкости.

В связи с этим перепад давления в уравнительной линии необходимо сводить к минимуму, иначе возможно, что:

- уровень жидкости в испарителе, который является функцией тепловой нагрузки на испаритель, будет недопустимо изменяться;
- разница между уровнями жидкости в испарителе и вентиле SV будет слишком большой.

При образовании большого количества пузырьков рекомендуется использовать внешнюю линию подачи жидкости или позволить жидкости расширяться прямо в отделитель жидкости. Возможные применения регулятора показаны на рисунках 3 и 4, см. стр. 30.

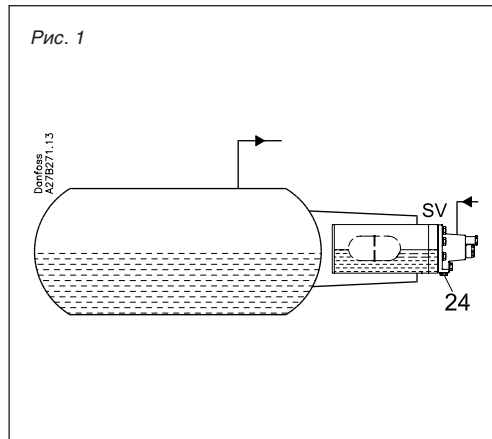
В инструкции по эксплуатации вентилялей SV 4–6 приведены рекомендации по:

- чистке вентилялей
- замены клапанного узла
- замены вентильной пластины.

Пропорциональные регуляторы уровня жидкости прямого действия для стороны низкого давления типа SV 3, 4 и 5

Применение

Жидкость расширяется в корпус вентиля

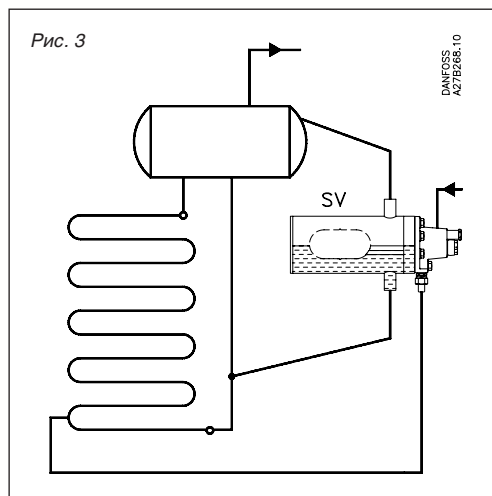


При прямой подаче жидкости в корпус вентиля отворачиваются 4 болта М6 (поз. 23), и вентиль (поз. 24) остается открытым. Через эти 4 отверстия жидкость свободно поступает в корпус вентиля.

Примечание.

Если производительность вентиля слишком высока, отворачивайте 2 или 3 болта. Поз. 23 и 24 указаны в разделе «Конструкция. Принцип действия».

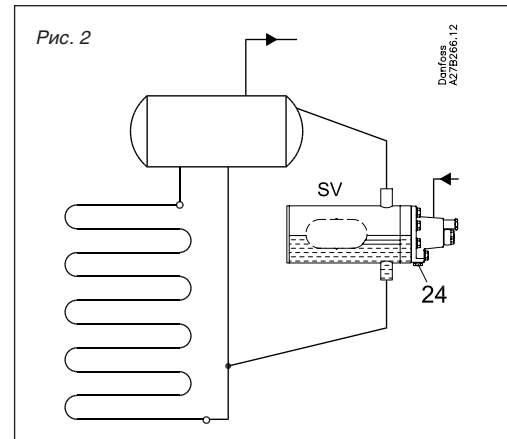
Жидкость расширяется в испаритель



Используется в больших испарителях с длинными трубопроводами.

- Удаляется деталь 24 и устанавливается приварной штуцер,
 - Деталь 23 остается привернутой.
- Поз. 23 и 24 указаны в разделе «Конструкция. Принцип действия».

Жидкость расширяется в корпус вентиля

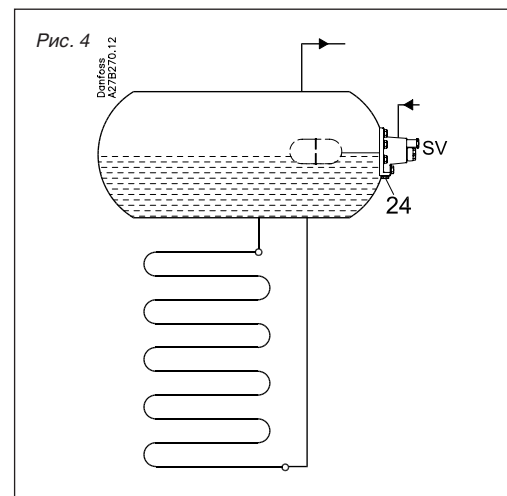


Отворачиваются 4 болта М6 (поз. 23), и вентиль (поз. 24) остается открытым. Через эти 4 отверстия жидкость свободно поступает в корпус вентиля.

Примечание.

Если производительность вентиля слишком высока, отворачивайте 2 или 3 болта. Поз. 23 и 24 указаны в разделе «Конструкция. Принцип действия».

Жидкость расширяется в отделитель жидкости



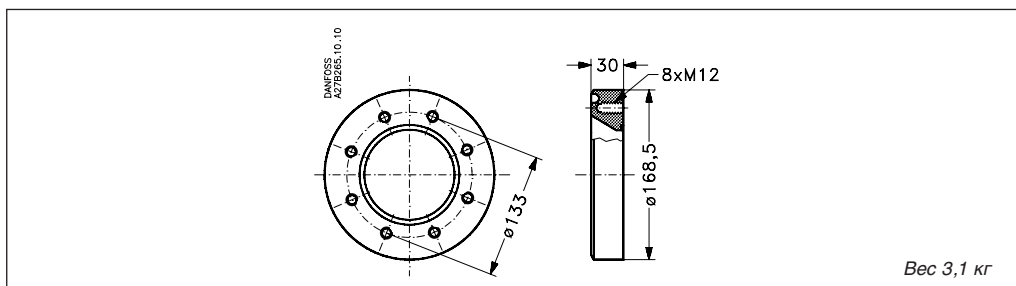
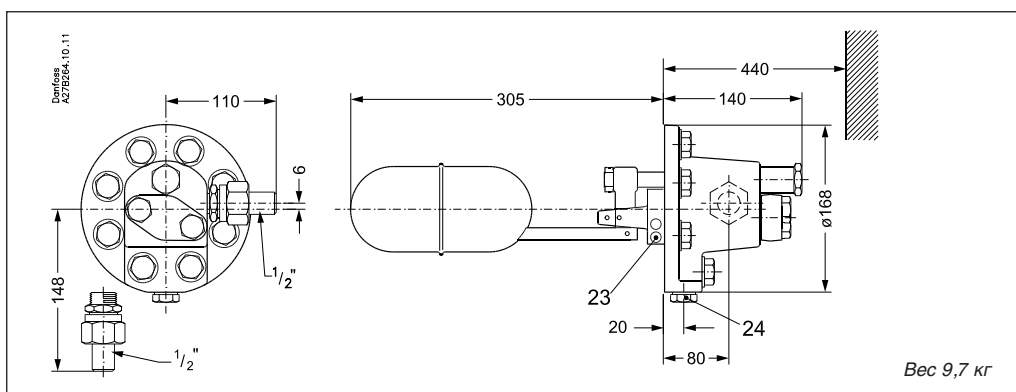
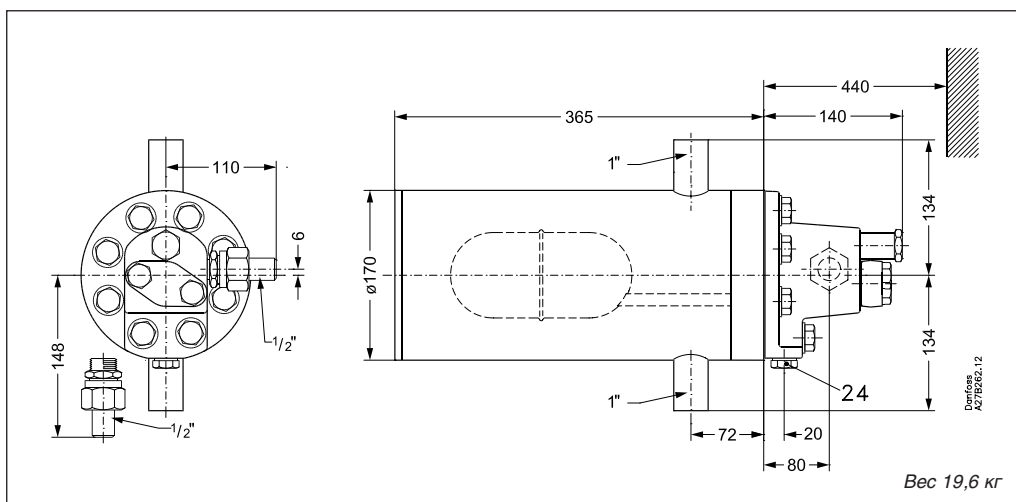
Отворачиваются 4 болта М6 (поз. 23), и вентиль (поз. 24) остается открытым. Через эти 4 отверстия жидкость свободно поступает в корпус вентиля.

Примечание.

Если производительность вентиля слишком высока, отворачивайте 2 или 3 болта. Поз. 23 и 24 указаны в разделе «Конструкция. Принцип действия».

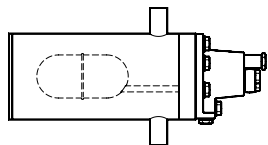
Пропорциональные регуляторы уровня жидкости прямого действия для стороны низкого давления типа SV 3, 4 и 5

Размеры и вес



Пропорциональные регуляторы уровня жидкости прямого действия для стороны низкого давления типа SV 3, 4 и 5

Оформление заказа



Регулятор

Кодовые номера регуляторов уровня жидкости типа SV 4, 5 и 6 с двумя штуцерами под сварку 1" для уравнильных трубопроводов и двумя сварными соединениями 1/2" для жидкости и испарителя.							
Тип регулятора	Диаметр канала клапанного узла, мм	Кодовый номер	Кодовый номер (без корпуса) ²	Номинальная производительность, кВт ¹			
				R717	R22	R134a	R404A
SV 4	3,0	027B2024	027B2014	102	21,0	16,4	15,4
SV 5	3,5	027B2025	027B2015	138	28,6	22,3	21,0
SV 6	4,0	027B2026	027B2016	186	38,3	29,9	28,1

¹ Номинальная производительность при $t_g = +5^\circ\text{C}$, $t_c = +32^\circ\text{C}$ и $t_l = +28^\circ\text{C}$

² Фланцы без корпуса: кодовый номер 027B2027.

Запасные части и принадлежности

Клапанные узлы меньшего размера выпускаются как запасные части и могут быть установлены в вентили SV 4–6 при необходимости достижения меньшей производительности.

- Комплект уплотнений: 027B2070
- Другие запасные части см. каталог запасных частей.

Номинальная производительность регуляторов со специальным клапанным узлом

Диаметр канала клапанного узла, мм	k_v	Производительность при температуре кипения -10°C и перепаде давления на вентиле Δp , бар						Кодовый номер ¹
		R717			R22			
		4	7	10	4	7	10	
1,0	0,026	9	12	13,5	1,6	2,2	2,4	027B2080
1,5	0,06	21	27	29	3,8	4,9	5,2	027B2081
2,0	0,10	35	46	50	6,3	8,3	9	027B2082
2,5	0,16	56	70	81	10	13	15	027B2083
2,8	0,20	70	87,5	101	12	16	18	027B2084

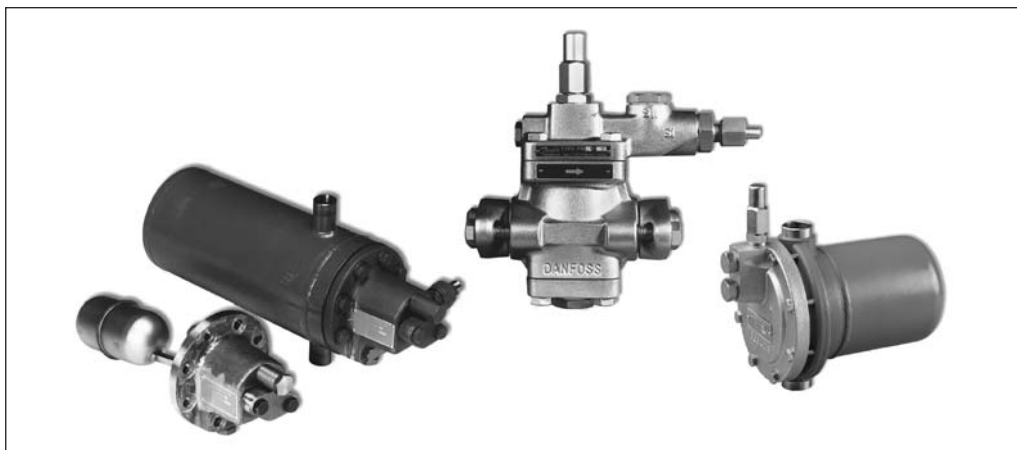
¹ Кодовый номер включает в себя клапанный узел и все необходимые прокладки

Примечание.

Вентили с диаметром канала клапанного узла 2,5 мм рекомендуются в качестве пилотных поплавковых вентилей для регуляторов с сервоприводом типа PMFL высокой производительности.

Пропорциональные регуляторы уровня жидкости с сервоуправлением PMFL / PMFH и SV

Введение



Для равномерной подачи жидкости в емкости холодильных и морозильных установок и систем кондиционирования воздуха применяются основные дроссельные вентили типа PMFL или PMFH, управляемые пилотными поплавковыми вентилями типа SV.

На стороне низкого давления используются вентили PMFL и SV. На стороне высокого давления используются вентили PMFH и SV. Данные вентили могут работать с аммиаком и фторсодержащими хладагентами.

Вентили PMFL и PMFH устанавливаются в линиях жидкости до или после:

- испарителей,
- сепараторов,
- промежуточных охладителей,
- конденсаторов,
- ресиверов.

Плавное регулирование уровня жидкости обеспечивает равномерную подачу жидкости, пропорциональную фактической производительности установки. При этом количество пара поддерживается на постоянном уровне, что позволяет осуществлять стабильное регулирование и экономичную работу установки благодаря тому, что изменения давления и температуры хладагента сводятся к минимуму.

Преимущества

- Работают со всеми неогнеопасными хладагентами, включая аммиак, и неагрессивными газами и жидкостями в зависимости от типа уплотнительных материалов
- Вентили PMFL/PMFH используют корпуса семейства вентилях PM
- Номенклатура фланцев вентилях PMFL/PMFH идентична номенклатуре фланцев вентилях PM
- Корпус вентиля выполнен из низкотемпературного чугуна EN GJS 400 18 LT
- Возможность ручного управления
- Возможность установки индикатора положения
- Штуцер для манометра, измеряющего входное давление
- Простая установка
- Верхняя крышка основного вентиля может устанавливаться в любом положении

Сертификация



Правила работы с сосудами под давлением
Вентили PMFL / PMFH аттестованы и маркированы знаком CE в соответствии с PED 97/23/ЕС.

Более подробная информация приведена в инструкции по монтажу.

Вентили PMFL / PMFH			
Номинальный размер штуцеров	DN ≤ 25 мм (1")	DN 32–125 мм (1¼–5")	DN 150 мм (6")
Предназначен для	сосудов с жидкостью группы I		
Категория	статья 3, параграф 3	II	III

Технические характеристики

Хладагент
R717 (NH₃), R22, R134a, R404A и другие фторсодержащие хладагенты

Максимальное рабочее давление
PMFL/НВ: 28 бар
SV: 28 бар

Максимальное испытательное давление
PMFL/НВ: 42 бар
SV: 42 бар

Температура контролируемой среды
от -60 до +120°C

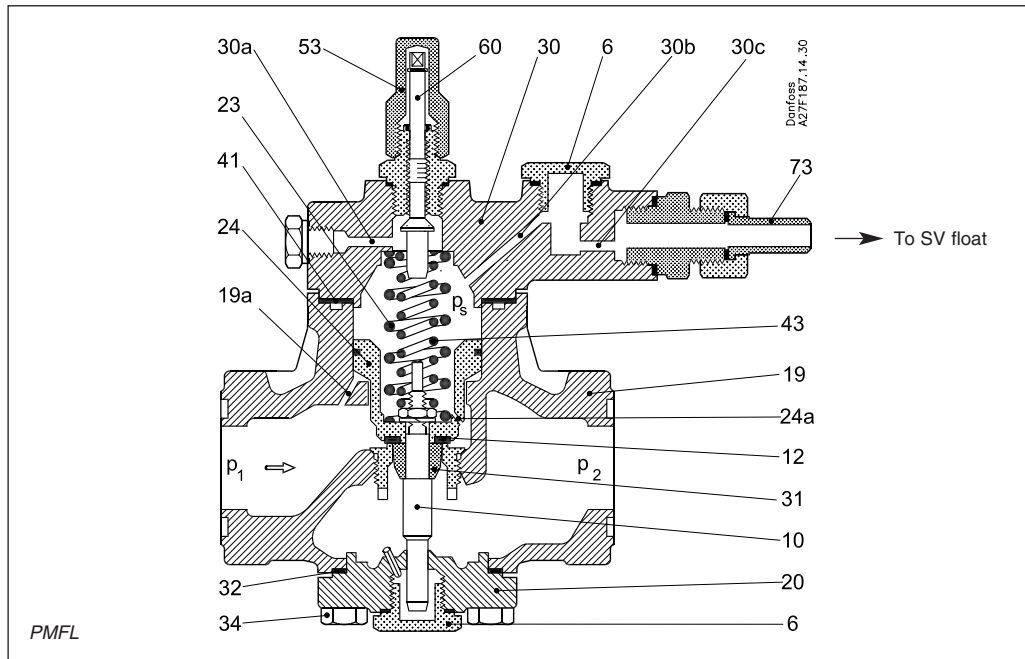
Примечание.
Максимальное рабочее давление ограничено значением 21 бар, если температура среды ниже -20°C, а вентили выполнены из стали GG-40.3, или если температура среды ниже -10°C, а вентили выполнены из стали GG-25.

Пропорциональные регуляторы уровня жидкости с сервоуправлением PMFL / PMFH и SV

Конструкция. Принцип действия

PMFL

- 6. Герметичная заглушка
- 10. Шпindel вентиля
- 12. Клапанное седло
- 19. Корпус вентиля
- 19a. Канал в корпусе вентиля
- 20. Нижняя крышка
- 23. Основная пружина
- 24. Сервопоршень
- 24a. Канал в сервопоршне
- 30. Верхняя крышка
- 30a, b, c. Каналы в верхней крышке
- 31. Клапан вентиля
- 43. Дополнительная пружина
- 44. Штуцер для манометра
- 53. Крышка
- 60. Винт настройки
- 73. Штуцер пилота



Падение уровня жидкости в поплавковой камере приводит к опусканию поплавка и открытию клапана. При этом давление p_s над сервопоршнем уменьшается и вентиль PMFL открывается. Изменение уровня жидкости приводит

к изменению давления над поршнем и изменению количества подаваемой в испаритель жидкости. При проектировании установки важно выбрать правильное натяжение пружины. Натяжение пружин выбирается по таблице.

Переохлаждение, К	Перепад давления на основном вентиле	
	4–15 бар	1,2–4,0 бар
0–8	Нормальное натяжение	Слабое натяжение
8–40	Сильное натяжение	

Натяжение пружин не настраивается на заводе. Его нужно настраивать перед пуском системы в эксплуатацию. Натяг внешней пружины, поз. 23, уже установлен на заводе, а натяг внутренней, поз. 43, регулируется поворотом регулировочного винта.

В таблице внизу показано число оборотов регулировочного винта в зависимости от размера вентиля, типа пружины и перепада давления.

PMFL	Нормальное натяжение пружины, переохлаждение 0–8 К				
	Перепад давления Δp на вентиле				
	< 5 бар	5–8 бар	8–10 бар	10–12 бар	> 12 бар
80	Без натяжения	2–3	3–4,5	4,5–6	Прибл. 7
125	Без натяжения	3–5	5–7	7–9	Прибл. 10
200	Без натяжения	3–5	5–7	7–9	Прибл. 10
300	Без натяжения	4–6	6–9	9–12	Прибл. 14

PMFL	Сильное натяжение пружины, переохлаждение 8–40 К	
	Перепад давления Δp на вентиле	
	6–9 бар	> 9 бар
80	4	Макс. натяжение
125	6	Макс. натяжение

PMFL	Сильное натяжение пружины, переохлаждение 8–40 К
	Перепад давления Δp на вентиле
	6–16 бар
200	Пружина должна иметь макс. натяжение
300	

PMFL	Слабое натяжение пружины, установка под небольшим давлением			
	Перепад давления Δp на вентиле			
	1,2–1,8 бар	1,8–2,5 бар	2,5–3 бар	3–4 бар
80	Без натяжения	3–4	4–6	Макс. натяжение
125	Без натяжения	4–6	6–8	Макс. натяжение
200	Без натяжения	4–6	6–8	Макс. натяжение
300	Без натяжения	5–7	5–7	Макс. натяжение

Пропорциональные регуляторы уровня жидкости с сервоуправлением PMFL / PMFH и SV

Конструкция. Принцип действия (продолжение)

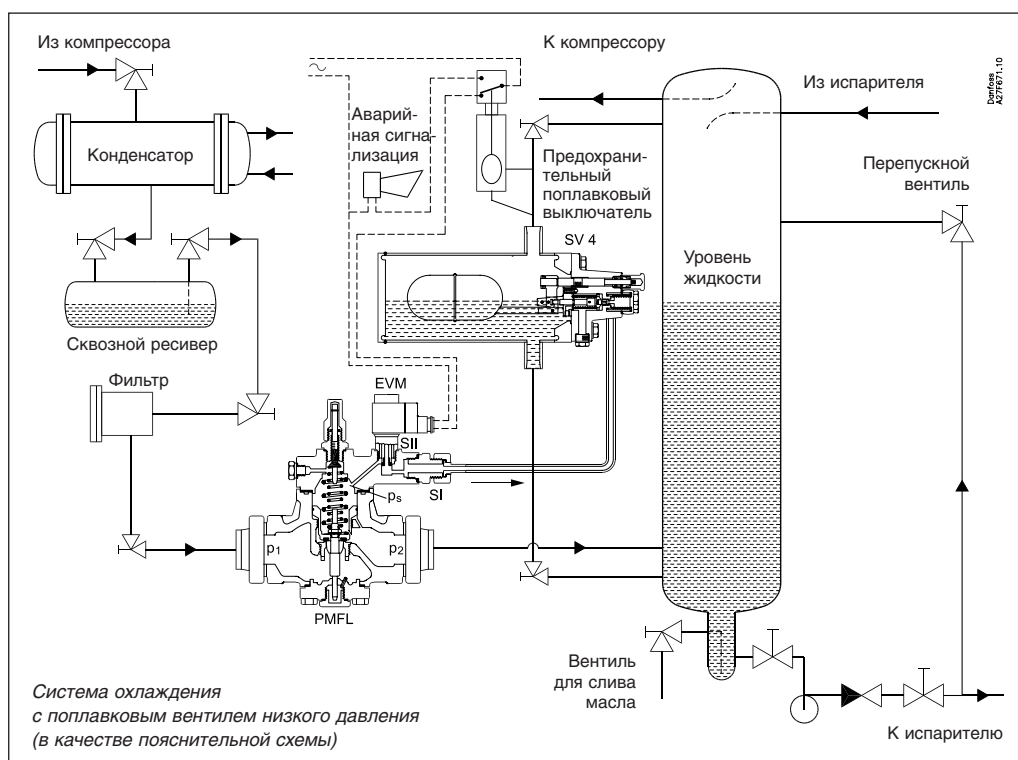
Количество оборотов регулировочного винта указано для начальной настройки. При наличии индикатора положения путем более точной настройки можно достичь более точного регулирования. Если вентиль PMFL не открывается полностью, натяжение пружины должно быть ослаблено. Если вентиль PMFL работает как релейный регулятор, натяжение пружины должно быть увеличено. На точную настройку влияет давление в конденсаторе. При больших изменениях давления конденсации необходимо производить перенастройку натяжения пружин. Переохлаждение жидкости измеряется перед вентилем PMFL, а перепад давления – на самом вентиле без учета трубопроводов и арматуры. Вентили PMFL могут использоваться вместе с вентилями SV 1–3 или SV 4–6 в качестве пилотных.

В качестве начального приближения для выбора клапанного узла может использоваться таблица, приведенная внизу.

PMFL	SV 1–3		SV 4–6	
	SV 1	SV 3	ø2,5	ø3 (SV 4)
80	X		X	
125	X		X	
200	X		X	
300		X		X

На окончательный выбор клапанного узла влияет тип хладагента и перепад давления на вентиле. Чем ниже перепад давления, тем больше должен быть клапанный узел. При перепаде давления ниже 3 бар необходимо использовать вентиль SV 3 или SV 4–6 с диаметром канала клапанного узла 3 мм.

Пример использования вентиля PMFL



Совместное использование вентилей SV и PMFL

Вентили SV могут работать совместно с вентилями низкого давления PMFL. Если вентили SV 4–6 используются, как показано выше, их надо подсоединять, как указано в схеме. При использовании вентилей SV 1–3 можно применить 2 разных пилотных штуцера: штуцер S (последовательное соединение с вентилем PMFL) или штуцер P (параллельное соединение с вентилем PMFL).

Штуцер P

При использовании штуцера P можно заставить вентиль PMFL полностью открыться. Это может понадобиться для технического обслуживания вентиля или подтверждения достаточной производительности вентиля. Однако при использовании параллельного порта можно переполнить испаритель вследствие постоянного перетока или несанкционированной подачи хладагента. В этом случае желательно перекрывать линию, когда уровень жидкости в испарителе достигнет заданного значения. Перекрытие линии может быть сделано с помощью электрического выключателя или вентиля EVM, установленного на штуцере SII в верхней части вентиля PMFL.

Штуцер P желательно использовать при небольшом переохлаждении, < 8 К. Общие рекомендации:

- Если система с поплавковым регулятором работает нестабильно, следует обеспечить большую подачу хладагента.
- Если вентиль PMFL остается открытым при закрытом поплавке, следует обеспечить небольшую подачу хладагента.

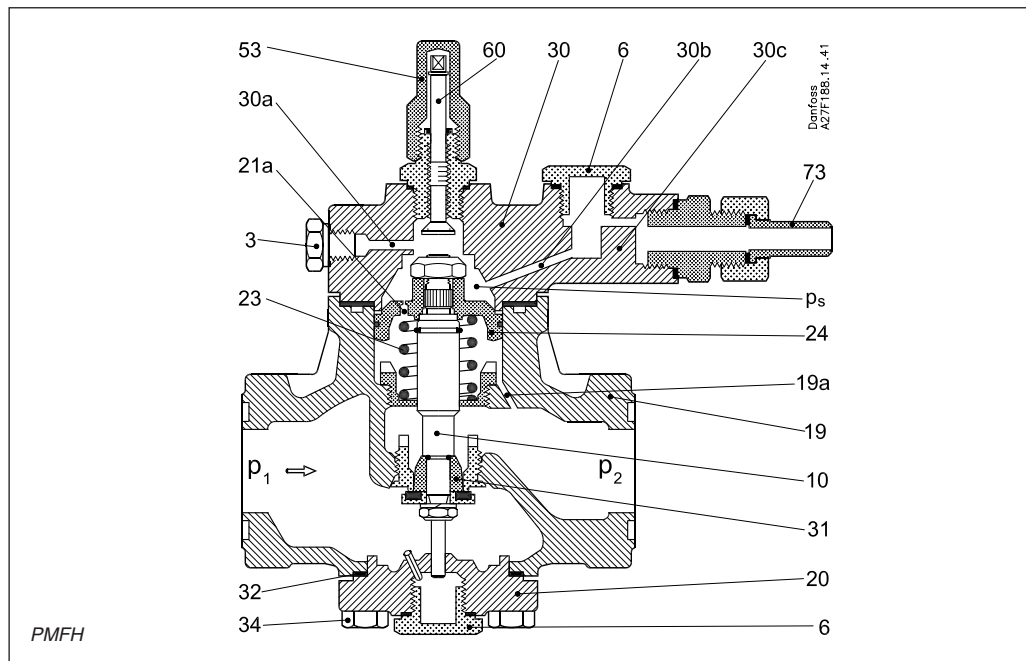
Штуцер S

Штуцер S обладает свойствами дополнительного клапанного узла, который делит перепад давления на две части и способствует преждевременному износу клапана вследствие появления кавитации. Штуцер S можно использовать, если переохлаждение хладагента выше 8 К. Перед настройкой регулировочный винт должен быть повернут на 4 оборота в сторону открытия. Настройку следует проводить ступеньками по $1/4$ оборота винта, пока вентиль не войдет в диапазон пропорционального регулирования. При использовании штуцера S коэффициент расхода вентиля $k_v (C_v)$ выше, чем при использовании штуцера P, т.е. может быть получен больший диапазон пропорциональности.

**Конструкция.
Принцип действия**
(продолжение)

PMFH

- 3. Штуцер для манометра
- 6. Герметичная заглушка
- 19. Корпус вентиля
- 19a. Канал в корпусе вентиля
- 20. Нижняя крышка
- 21. Сервопоршень
- 21a. Канал в сервопоршне
- 23. Основная пружина
- 30. Верхняя крышка
- 30a, b, c. Каналы в верхней крышке
- 31. Клапан вентиля
- 52. Шпindel вентиля
- 53. Крышка
- 60. Шпindel ручного управления
- 73. Штуцер пилота



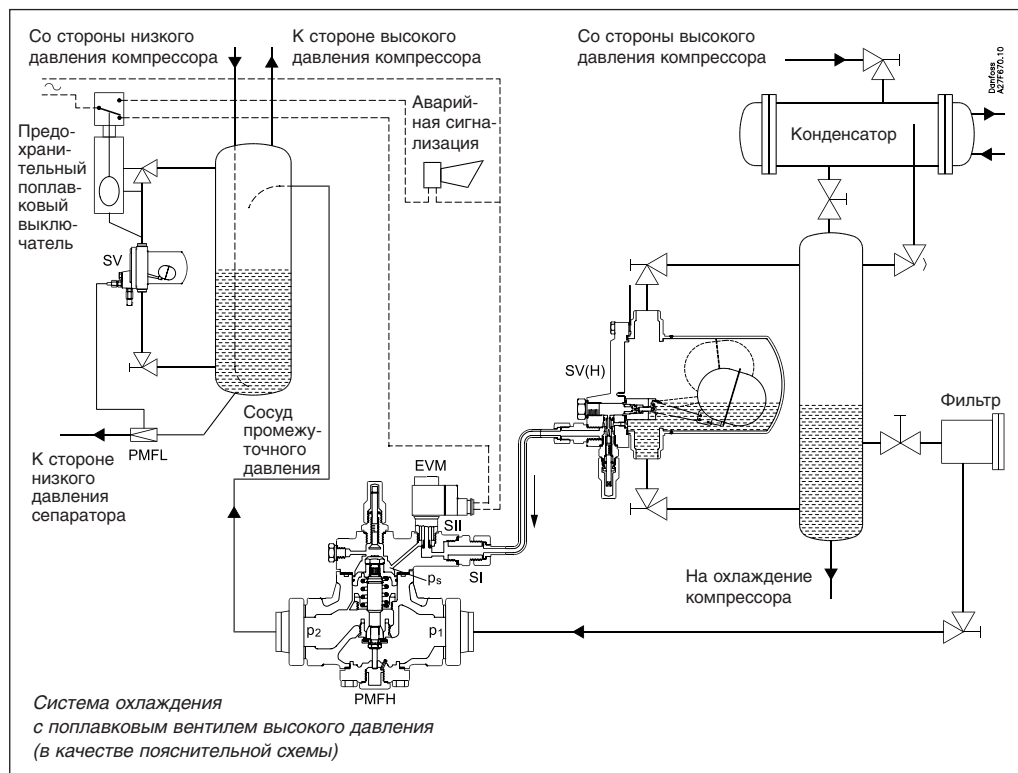
При увеличении уровня жидкости в поплавковом вентиле SV канал клапанного узла открывается и пропускает давление через пилотную линию в верхнюю секцию вентиля PMFH. Давление p_s увеличивается и заставляет двигаться вниз нажимной стержень, открывающий клапан вентиля PMFH. Пилотная линия соединена со штуцером SI, расположенным на верхней крышке вентиля PMFH. Коррекцию пилотного управления можно осуществлять с помощью вентиля EVM, установленного в штуцере SII.

При проектировании системы охлаждения важно правильно выбрать комплект пружин для вентиля PMFH. Комплект пружин может быть определен с помощью таблицы, приведенной внизу. Вентиль PMFH можно использовать совместно с вентилями SV 1 или SV 3, установленными на нем сливным краном вниз, как показано на рисунке внизу. Тогда при поднятии поплавка клапанный узел открывается.

Перепад давления на основном вентиле	
0–4,5 бар	> 4,5 бар
Комплект слабых пружин	Комплект нормальных пружин

**Конструкция.
Принцип действия**
(продолжение)

Пример использования вентиля PMFH



Поплавковые вентили SV 2–3 имеют два разных пилотных штуцера: штуцер S (для последовательного соединения с вентилем PMFH) или штуцер P (для параллельного соединения с вентилем PMFH).

Штуцер P

При использовании штуцера P можно заставить вентиль PMFH полностью открыться. Это может понадобиться для технического обслуживания вентиля или подтверждения достаточной производительности вентиля. Однако при использовании параллельного порта можно переполнить испаритель вследствие постоянного перетекания или несанкционированной подачи хладагента. В этом случае желательно перекрывать линию, когда уровень жидкости в испарителе достигнет заданного значения. Перекрывать линию можно с помощью электрического выключателя или вентиля EVM, установленного на штуцере SII в верхней части вентиля PMFH. Штуцер P желательно использовать при небольшом перепаде давления на вентиле.

Штуцер S

Штуцер S обладает свойствами дополнительного клапанного узла, который делит перепад давления на две части и способствует преждевременному износу клапана вследствие появления кавитации. Штуцер S можно использовать при большом перепаде давления $d_p > 10$ бар. При использовании штуцера S коэффициент расхода вентиля $k_v (C_v)$ выше, чем при использовании штуцера P, т.е. может быть получен больший диапазон пропорциональности.

Пропорциональные регуляторы уровня жидкости с сервоуправлением PMFL / PMFH и SV

Выбор вентиля

Пример выбора вентиля PMFL

Хладагент
R717 (NH₃)

Производительность испарителя
Q_e = 600 кВт

Температура кипения
t_e = -10°C (p_e = 2,9 бар)

Температура конденсации
t_c = +30°C (p_c = 11,9 бар)

Температура жидкости перед вентилем
t_i = +20°C при максимальной производительности

Переохлаждение
Δt_{sub} = t_c - t_i = 30°C - 20°C = 10 K
Не учитываются потери давления по трубопроводу.

Перепад давления на вентиле
Δp = p_c - p_e = 11,9 бар - 2,9 бар = 9 бар

Поправочный коэффициент для переохлаждения 10 K равен 0,98

Скорректированная производительность
600 кВт x 0,98 = 588 кВт

Скорректированную производительность можно найти в таблице производительности. Из таблицы видно, что надо выбрать вентиль PMFL 80-4. По таблице заказов его кодировый номер 027F0053. Порядок заказа фланцев, дополнительных принадлежностей и пилотного вентиля приведен в разделе «Оформление заказа».

Поскольку Δp = 9 бар и Δt_{sub} = 10 K, из раздела «Комплекты пружин для вентиля PMFL» видно, что необходимо использовать комплект жестких пружин. Пилотная линия должна подсоединяться к вентилю S. По таблице заказов кодировый номер комплекта жестких пружин 027F0118.

Поправочные коэффициенты
Для того чтобы выбрать регулятор нужного размера, умножьте производительность испарителя на поправочный коэффициент k, который зависит от переохлаждения жидкости Δt_{sub} перед вентилем.

R717 (NH₃)

Δt _{sub} , K	2	4	10	15	20	25	30	35	40	45	50
k	1,01	1,00	0,98	0,96	0,94	0,92	0,91	0,89	0,87	0,86	0,85

R22

Δt _{sub} , K	2	4	10	15	20	25	30	35	40	45	50
k	1,01	1,00	0,96	0,93	0,90	0,87	0,85	0,83	0,80	0,78	0,77

Пример выбора вентиля PMFH

Хладагент
R717 (NH₃)

Производительность испарителя
Q_e = 2200 кВт

Температура кипения
t_e = -10°C (p_e = 2,9 бар)

Температура конденсации
t_c = +30°C (p_c = 11,9 бар)

Температура жидкости перед вентилем
t_i = +20°C

Переохлаждение
Δt_{sub} = t_c - t_i = 30°C - 20°C = 10 K
Не учитываются потери давления по трубопроводу.

Перепад давления на вентиле
Δp = p_c - p_e = 11,9 бар - 2,9 бар = 9 бар

Поправочный коэффициент для переохлаждения 10 K равен 0,98

Скорректированная производительность
2200 кВт x 0,98 = 2156 кВт

Скорректированную производительность можно найти в таблице производительности. Из таблицы видно, что надо выбрать вентиль PMFH 80-7. По таблице заказов его кодировый номер 027F3060 с маркировкой SE.

Порядок заказа фланцев, дополнительных принадлежностей и пилотного вентиля приведен в разделе «Оформление заказа».

Регулятор выбирается по таблице с учетом скорректированной производительности.

Пропорциональные регуляторы уровня жидкости
с сервоуправлением PMFL / PMFH и SV

Производительность в кВт

R717

Тип	Температура кипения t _к , °C	Производительность, кВт, при перепаде давления Δр, бар				Тип	Температура кипения t _к , °C	Производительность, кВт, при перепаде давления Δр, бар			
		0,8	1,2	1,6	2,0			4,0	8,0	12,0	16,0
PMFL 80-1	+10	50	60	69	76	PMFL 80-1	+10	104	140	161	
	0	51	62	71	79		0	107	142	165	176
	-10	53	64	73	81		-10	110	143	166	178
	-20	54	65	74	82		-20	111	143	166	179
	-30	55	66	75	83		-30	111	143	165	179
	-40	56	67	79	86		-40	111	142	162	177
PMFL 80-2	+10	80	97	111	123	PMFL 80-2 PMFH 80-2	+10	167	224	257	
	0	83	101	115	127		0	172	227	264	281
	-10	85	103	118	130		-10	176	228	265	284
	-20	86	105	119	132		-20	177	238	264	285
	-30	88	106	120	133		-30	177	227	262	284
	-40	89	107	120	132		-40	175	225	258	281
PMFL 80-3	+10	127	154	176	194	PMFL 80-3 PMFH 80-3	+10	264	353	404	
	0	131	159	182	201		0	271	356	414	440
	-10	134	163	186	205		-10	276	357	416	444
	-20	137	164	188	207		-20	278	356	413	445
	-30	139	167	188	207		-30	276	353	407	443
	-40	140	166	187	205		-40	272	349	400	438
PMFL 80-4	+10	206	250	286	316	PMFL 80-4 PMFH 80-4	+10	427	571	651	
	0	214	259	295	327		0	438	573	664	704
	-10	219	264	301	333		-10	444	572	665	709
	-20	222	267	303	334		-20	445	568	657	709
	-30	224	267	301	330		-30	439	561	647	704
	-40	223	263	295	323		-40	429	552	635	696
PMFL 80-5	+10	325	394	449	496	PMFL 80-5 PMFH 80-5	+10	667	887	1010	
	0	336	406	463	511		0	679	883	1020	1080
	-10	344	413	470	518		-10	685	874	1020	1080
	-20	347	414	468	514		-20	680	864	1000	1080
	-30	345	407	458	502		-30	666	852	984	1070
	-40	338	396	444	486		-40	649	837	966	1060
PMFL 80-6	+10	565	682	773	851	PMFL 80-6 PMFH 80-6	+10	1130	1490	1670	
	0	584	700	792	869		0	1130	1460	1690	1780
	-10	591	705	795	871		-10	1130	1430	1670	1780
	-20	587	692	777	850		-20	1110	1410	1640	1770
	-30	571	666	746	816		-30	1080	1380	1610	1760
	-40	546	636	712	781		-40	1050	1360	1570	1730
PMFL 80-7	+10	881	1060	1190	1300	PMFL 80-7 PMFH 80-7	+10	1690	2220	2480	
	0	909	1080	1210	1310		0	1670	2150	2500	2610
	-10	910	1070	1190	1300		-10	1660	2090	2470	2610
	-20	887	1030	1150	1250		-20	1630	2050	2410	2610
	-30	844	975	1090	1190		-30	1580	2010	2350	2590
	-40	794	921	1030	1130		-40	1530	1970	2300	2550
PMFL 125	+10	1400	1690	1910	2100	PMFL 125 PMFH 125	+10	2770	3650	4100	
	0	1450	1730	1950	2140		0	2770	3570	4140	4350
	-10	1460	1740	1950	2140		-10	2770	3500	4090	4350
	-20	1450	1700	1930	2080		-20	2720	3430	4010	4340
	-30	1400	1630	1820	1990		-30	2650	3370	3920	4300
	-40	1330	1550	1730	1900		-40	2570	3320	3840	4240
PMFL 200	+10	2250	2710	3060	3360	PMFL 200 PMFH 200	+10	4410	5810	6530	
	0	2320	2770	3120	3420		0	4420	5680	6590	6920
	-10	2340	2780	3120	3410		-10	4400	5550	6510	6920
	-20	2310	2710	3030	3310		-20	4330	5450	6370	6900
	-30	2220	2590	2890	3160		-30	4210	5360	6240	6830
	-40	2110	2480	2750	3020		-40	4080	5260	6110	6740
PMFL 300	+10	3420	4110	4650	4990	PMFL 300 PMFH 300	+10	6690	8810	9880	
	0	3530	4210	4740	5180		0	6690	8600	9980	10500
	-10	3560	4210	4730	5170		-10	6660	8400	9850	10500
	-20	3500	4100	4590	5010		-20	6550	8240	9650	10400
	-30	3370	3910	4370	4780		-30	6360	8100	9430	10300
	-40	3190	3710	4160	4560		-40	6170	7960	9240	10200
PMFH 500	+10	10700	14100	15800		PMFH 500	+10	10700	14100	15800	
	0	10700	13700	15900	16700		0	10700	13700	15900	16700
	-10	10600	13400	15700	16700		-10	10600	13400	15700	16700
	-20	10400	13100	15400	16700		-20	10400	13100	15400	16700
	-30	10100	12900	15000	16500		-30	10100	12900	15000	16500
	-40	9830	12700	14700	16300		-40	9830	12700	14700	16300
	-50	9540	12400	14400	16000	-50	9540	12400	14400	16000	

Пропорциональные регуляторы уровня жидкости
с сервоуправлением PMFL / PMFH и SV

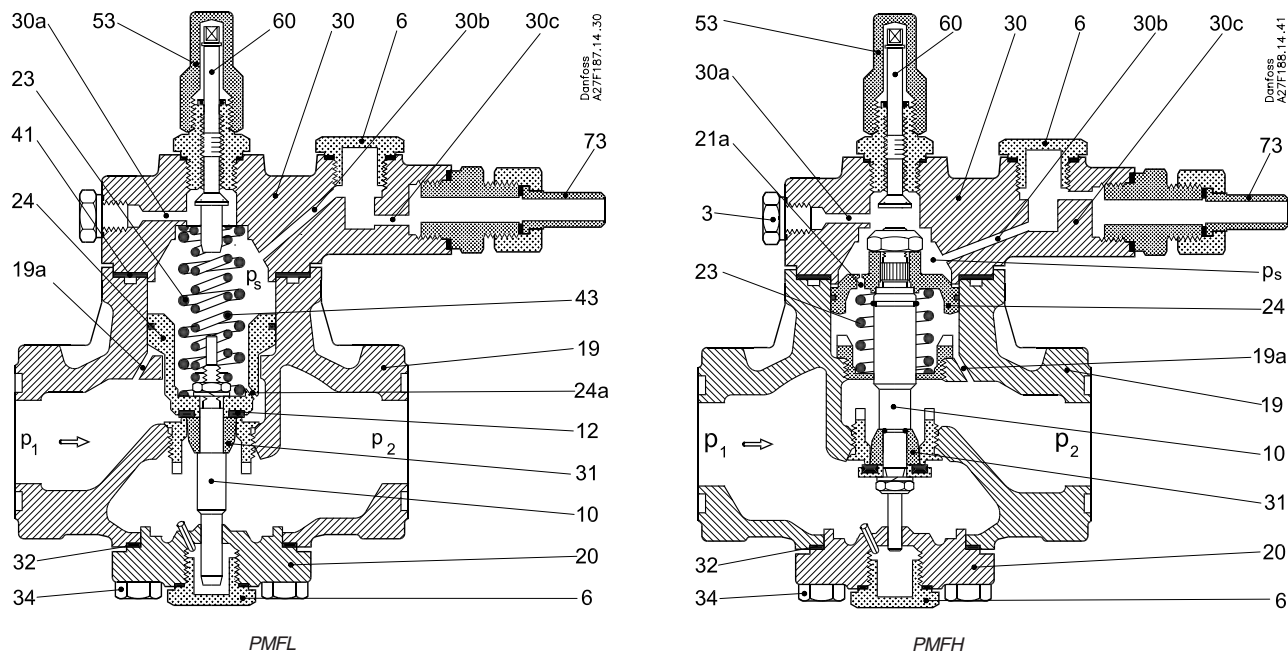
Производительность в кВт
(продолжение)

R22

Тип	Температура кипения t _с , °C	Производительность, кВт, при перепаде давления на вентиле Δр, бар			
		0,8	1,2	1,6	2,0
PMFL 80-1	+10	11	13	15	17
	0	12	14	16	18
	-10	12	15	17	18
	-20	12	15	17	19
	-30	13	15	17	19
	-40	13	16	18	19
	-50	13	16	18	19
PMFL 80-2	+10	18	22	25	27
	0	19	23	26	29
	-10	20	24	27	30
	-20	20	24	28	30
	-30	21	25	28	31
	-40	21	25	28	31
	-50	21	25	28	31
PMFL 80-3	+10	29	35	39	43
	0	30	36	41	46
	-10	31	37	43	47
	-20	32	39	44	48
	-30	33	39	44	48
	-40	34	40	45	49
	-50	34	40	44	48
PMFL 80-4	+10	47	57	64	71
	0	49	59	67	74
	-10	51	61	70	77
	-20	52	63	71	78
	-30	54	64	72	78
	-40	54	64	72	78
	-50	55	64	71	77
PMFL 80-5	+10	74	89	102	112
	0	78	94	107	117
	-10	80	96	110	121
	-20	83	99	112	122
	-30	84	99	112	122
	-40	84	99	110	120
	-50	84	97	108	117
PMFL 80-6	+10	129	156	177	194
	0	135	162	184	202
	-10	140	167	188	206
	-20	142	168	189	205
	-30	143	167	186	202
	-40	141	163	181	196
	-50	137	158	175	189
PMFL 80-7	+10	202	242	273	299
	0	211	251	283	308
	-10	216	256	286	311
	-20	218	255	283	307
	-30	215	249	275	298
	-40	209	240	265	286
	-50	200	230	254	275
PMFL 125	+10	321	386	437	479
	0	336	402	455	498
	-10	346	412	464	507
	-20	352	415	464	505
	-30	352	410	455	494
	-40	346	399	442	478
	-50	335	386	426	461
PMFL 200	+10	515	618	700	767
	0	538	645	728	796
	-10	555	660	742	810
	-20	563	663	740	805
	-30	561	653	725	786
	-40	550	635	702	760
	-50	532	612	677	732
PMFL 300	+10	782	940	1060	1170
	0	819	980	1110	1210
	-10	843	1000	1130	1230
	-20	855	1010	1120	1220
	-30	851	990	1100	1190
	-40	833	961	1060	1150
	-50	804	925	1020	1110
PMFL 80-1	+10	22	28	31	32
	0	23	29	32	33
	-10	24	30	32	34
	-20	25	30	32	34
	-30	25	30	32	33
	-40	25	30	32	32
	-50	24	29	31	32
PMFL 80-2 PMFH 80-2	+10	36	46	51	52
	0	38	47	52	53
	-10	39	48	52	54
	-20	40	48	52	54
	-30	40	48	52	53
	-40	40	48	51	52
	-50	39	47	49	51
PMFL 80-3 PMFH 80-3	+10	57	72	80	82
	0	60	74	82	84
	-10	62	76	82	85
	-20	63	76	82	85
	-30	63	76	81	83
	-40	62	75	79	81
	-50	61	73	77	79
PMFL 80-4 PMFH 80-4	+10	94	118	130	133
	0	98	121	133	136
	-10	101	123	133	138
	-20	102	123	132	137
	-30	101	122	130	134
	-40	99	120	127	131
	-50	97	117	124	127
PMFL 80-5 PMFH 80-5	+10	147	184	202	206
	0	153	188	205	211
	-10	157	190	205	212
	-20	157	189	203	210
	-30	156	187	199	206
	-40	152	184	195	200
	-50	148	179	189	194
PMFL 80-6 PMFH 80-6	+10	251	310	341	345
	0	260	314	343	352
	-10	263	315	341	353
	-20	262	313	335	348
	-30	257	308	328	340
	-40	249	302	320	331
	-50	241	294	312	321
PMFL 80-7 PMFH 80-7	+10	381	466	510	515
	0	390	467	510	524
	-10	393	465	504	523
	-20	389	461	495	516
	-30	378	454	483	503
	-40	366	444	471	489
	-50	353	433	458	473
PMFL 125 PMFH 125	+10	620	763	837	847
	0	639	770	842	864
	-10	647	771	835	865
	-20	643	767	821	853
	-30	628	755	804	834
	-40	609	739	784	810
	-50	589	720	762	785
PMFL 200 PMFH 200	+10	990	1220	1330	1350
	0	1020	1230	1340	1380
	-10	1030	1230	1330	1380
	-20	1020	1220	1310	1360
	-30	1000	1200	1280	1330
	-40	969	1170	1250	1290
	-50	937	1150	1210	1250
PMFL 300 PMFH 300	+10	1500	1850	2020	2050
	0	1550	1860	2030	2080
	-10	1560	1860	2010	2090
	-20	1550	1850	1980	2060
	-30	1510	1820	1930	2010
	-40	1470	1780	1890	1950
	-50	1420	1730	1830	1890
PMFH 500	+10	2410	2950	3240	3270
	0	2480	2970	3250	3330
	-10	2500	2970	3210	3330
	-20	2480	2950	3160	3290
	-30	2420	2900	3090	3210
	-40	2340	2840	3010	3120
	-50	2260	2770	2930	3020

Пропорциональные регуляторы уровня жидкости с сервоуправлением PMFL / PMFH и SV

Спецификация

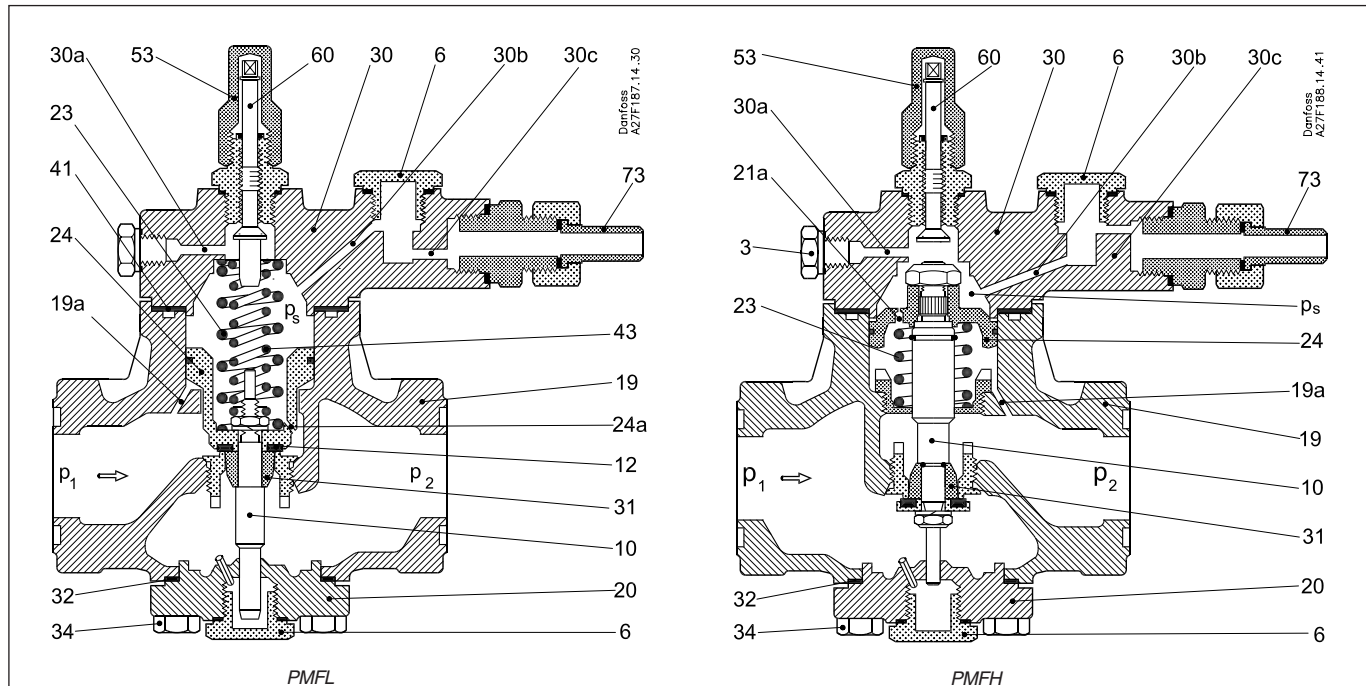


Спецификация материалов для клапанов PMFL/PMFH

№	Деталь	Материал	DIN / EN	ISO	ASTM
2	Прокладка между корпусом и фланцем	неметалл не асбест			
3	Болты для фланца	нержавеющая сталь	A2-70	A2-70	Type 308
4	Фланец PM 5-65	сталь	RSt. 37-2, 10025	Fe360 B, 630	Grade C, A 283
6	Заглушка	сталь	9SMn28 1651	Type 2 R683/9	1213 SAE J 403
10	Шпindel вентиля	сталь	9SMn28 1651	Type 2 R683/9	1213 SAE J 403
12	Клапанное седло	тефлон			
19	Корпус вентиля	чугун	GG-25 DIN 1691		Grade 250 185
20	Нижняя крышка	чугун	GG-25	Grade 250	Class 40B
23	Пружина	сталь			
24	Сервопоршень	чугун	GG-25	Grade 250	Class 40B
30	Крышка	чугун	GG-25 DIN 1691		Grade 250 185
31	Дроссельный клапан	сталь	9SMn28 1651	Type 2 R683/9	1213 SAE J 403
32	Прокладка между корпусом и нижней крышкой	неметалл не асбест			
34	Болты для верхней и нижней крышек	нержавеющая сталь	A2-70	A2-70	Type 308
41	Прокладка	неметалл не асбест			
43	Пружина	сталь			

Пропорциональные регуляторы уровня жидкости с сервоуправлением PMFL / PMFH и SV

Спецификация (продолжение)



Спецификация материалов для вентилях PMFL/PMFH (продолжение)

№	Деталь	Материал	DIN / EN	ISO	ASTM
3	Болты для фланца	нержавеющая сталь	A2-70	A2-70	TYPE 308
19	Корпус вентиля	низкотемпературный чугун	EN-GJS-400-18-LT EN 1563		
20	Нижняя крышка	низкотемпературный чугун	EN-GJS-400-18-LT EN 1563		
30	Крышка	низкотемпературный чугун	EN-GJS-400-18-LT EN 1563		
34	Болты для верхней и нижней крышек	нержавеющая сталь	A2-70	A2-70	TYPE 308
53	Колпачок шпинделя	сталь	9SMn28 1651	Type 2 R683/9	1213 SAE J 403
60	Регулировочный винт / Шпиндель ручного управления	сталь	9SMn28 1651	Type 2 R683/9	1213 SAE J 403
73	Пилотный штуцер	сталь	9SMn28 1651	Type 2 R683/9	1213 SAE J 403

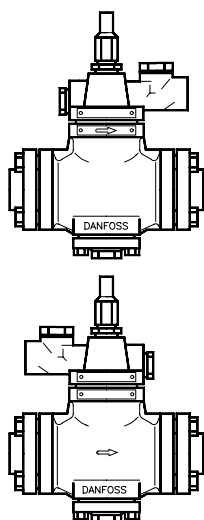
Пропорциональные регуляторы уровня жидкости с сервоуправлением PMFL / PMFH и SV

Оформление заказа

Номинальная производительность, кВт

Тип вентиля	R717	R22	R134a	R404A	R12	R502
PMFL/H 80-1	139	27,8	22,1	33	17,4	30
PMFL/H 80-2	209	41,8	35,3	49,7	27,8	45,2
PMFL/H 80-3	348	70	53,1	82,7	41,8	75,2
PMFL/H 80-4	558	105	88,9	124	70	113
PMFL/H 80-5	835	174	133	207	105	188
PMFL/H 80-6	1395	278	221	330	174	300
PMFL/H 80-7	2080	435	353	569	278	470
PMFL/H 125	3480	700	552	831	435	755
PMFL/H 200	5580	1050	889	1243	700	1130
PMFL/H 300	8350	1740	1333	2068	1050	1880
PMFL/H 500	13900	2780	2210	3300	1740	3000

Номинальная производительность дана при температуре кипения +5°C, температуре конденсации +32°C и температуре жидкости перед регулятором +28°C.



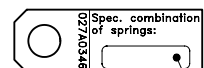
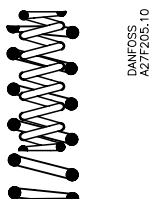
Основные вентили

Тип вентиля	Кодовый номер	
	GG 25	EN GJS 400-18-LT
PMFL 80-1	027F0050	027F3054
PMFL 80-2	027F0051	027F3055
PMFL 80-3	027F0052	027F3056
PMFL 80-4	027F0053	027F3057
PMFL 80-5	027F0054	027F3058
PMFL 80-6	027F0055	027F3059
PMFL 80-7	027F0056	027F3060
PMFL 125	027F0057	027F3061
PMFL 200	027F0058	027F3062
PMFL 300	027F0059	027F3063

Тип вентиля	Кодовый номер	
	GG 25	EN GJS 400-18-LT
PMFH 80-2	027F0061	027F3065
PMFH 80-3	027F0062	027F3066
PMFH 80-4	027F0063	027F3067
PMFH 80-5	027F0064	027F3068
PMFH 80-6	027F0065	027F3069
PMFH 80-7	027F0066	027F3070
PMFH 125	027F0067	027F3071
PMFH 200	027F0068	027F3072
PMFH 300	027F0069	027F3073
PMFH 500	027F0070	027F3074

Кодовые номера относятся к основным вентилям PMFL или PMFH, включая фланцевые прокладки, фланцевые болты, заглушки и приварные ниппели пилотных штуцеров $\varnothing 6,5/10$ мм (могут быть поставлены ниппели 3/8" под отбортовку, кодированный номер **027F0115**).

Комплект пружин



Слабый / Жесткий

Комплект пружин для вентиля PMFL

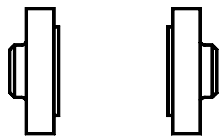
Переохлаждение К	Перепад давления на вентиле		Пилотный штуцер на вентиле SV	Позиция	Тип вентиля PMFL	Комплект слабых пружин	Комплект жестких пружин
	4 → 15 бар	1,2 → 4 бар				Кодовый номер	
	Комплект пружин						
0-8	Стандартный	Слабый	P	23 + 43	80-1 → 80-7	027F0123	027F0118
					125	027F0124	027F0119
8-40	Жесткий	S	200		027F0125	027F0120	
			300		027F0126	027F0121	

Комплект пружин для вентиля PMFH

Перепад давления на вентиле	Тип вентиля	Комплект слабых пружин
		Кодовый номер
1 → 4	PMFH 80.1 → 7	027F2190
	PMFH 125	027F2191
	PMFH 200	027F2192
	PMFH 300	027F2193
	PMFH 500	027F2194

Пропорциональные регуляторы уровня жидкости с сервоуправлением PMFL / PMFH и SV

Оформление заказа (продолжение)



Фланцы¹

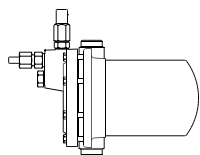
Тип вентиля	Тип фланца	Фланцы под сварку		Фланцы под пайку			
		дюйм	Кодовый номер ²	дюйм	Кодовый номер ²	мм	Кодовый номер ²
PMFL 80 / PMFH 80	12	$\frac{3}{4}$	027N1220	$\frac{7}{8}$	027L1223	22	027L1222
		1	027N1225	$1\frac{1}{8}$	027L1229	28	027L1228
		$1\frac{1}{4}$	027N1230				
PMFL 125 / PMFH 125	23	$1\frac{1}{4}$	027N2332	$1\frac{3}{8}$	027L2335	35	027L2335
		$1\frac{1}{2}$	027N2340				
PMFL 200 / PMFH 200	24	$1\frac{1}{2}$	027N2440	$1\frac{5}{8}$	027L2441	42	027L2442
		2	027N2450				
PMFL 300 / PMFH 300	25	2	027N2550	$2\frac{1}{8}$	027L2554	54	027L2554
		$2\frac{1}{2}$	027N2565				
PMFH 500	26	$2\frac{1}{2}$	027N2665	$2\frac{5}{8}$	027L2666	76	027L2676
		3	027N2680				

¹ Схема с размерами приведена в каталоге запасных частей.

² Кодовый номер относится к комплекту фланцев, состоящему из одного входного и одного выходного фланца.

Фланцы, болты для фланцев, верхнюю и нижнюю крышки из нержавеющей стали см. в каталоге запасных частей.

Пилотные вентили SV 1–3

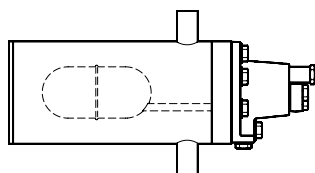


Тип вентиля	Соединения		Кодовый номер	
Поплавковый пилотный вентиль типа SV	Уравнительная трубка жидкость/пар	Пилотная линия	SV 1: 027B2021	SV 3: 027B2023
	Под сварку 1"	Под сварку $\varnothing 6,5/10$ мм ¹	027B2021CE ²	027B2023CE ²

¹ Соединение $\frac{3}{8}$ " под отбортовку может быть поставлено под кодовым номером 027B2033.

² Сертифицированы и маркированы знаком CE.

Пилотные вентили SV 4



Тип вентиля	Диаметр канала клапанного узла, мм	Кодовый номер	Кодовый номер без корпуса ¹
SV 4	$\varnothing 3,0$ мм	027B2024 ²	27B2014 ²

Приведенные кодовые номера относятся к регуляторам уровня жидкости SV 4–6 с двумя штуцерами под сварку 1" для уравнительных трубок и двумя приварными втулками $\frac{1}{2}$ " для линии жидкости и линии, идущей из испарителя.

¹ Фланец для крепления без корпуса, кодовый номер 027B2027.

² Сертифицированы и маркированы знаком CE.

Запасные части и дополнительные принадлежности

Клапанные узлы меньшего размера для вентиля SV4 поставляются как запасные части.

– Комплект уплотнений: 027B2070.

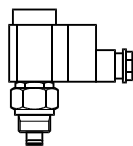
Кодовые номера специальных клапанных узлов для SV 4

Диаметр канала клапанного узла, мм	K_v	Кодовый номер ¹
1,0	0,026	027B2080
1,5	0,06	027B2081
2,0	0,10	027B2082
2,5	0,16	027B2083
2,8	0,20	027B2084

¹ Кодовый номер включает в себя клапанный узел и все необходимые прокладки.

Дополнительный комплект оборудования (вентиль EVM и катушка)

Могут навинчиваться на вентили PMFL или PMFH вместо заглушки.



	Пер. ток	Пост. ток
Катушки 10 Вт пер. тока	Вместо хх	Вместо уу
24 В, 50 Гц	16	02 (24 В)
110 В, 60 Гц	21	09 (220 В)
115 В, 50 Гц	22	
220 В, 50 Гц	31	
220 В, 50/60 Гц	32	
240 В, 50 Гц	33	

Пропорциональные регуляторы уровня жидкости с сервоуправлением PMFL / PMFH и SV

Оформление заказа (продолжение)



Индикатор положения

M24x1,5

NV = 32



DANFOSS
A27F202.11

Дополнительные принадлежности

Наименование	Кодовый номер
Ниппель для присоединения манометра $\varnothing 6,5/10$ мм под сварку/пайку	027B2035
Ниппель для присоединения манометра $1/4"$ под отбортовку (самозакрывающийся) (Не использовать в аммиачных установках)	027B2041
Ниппель для присоединения манометра под отрезное кольцо	6 мм 10 мм 027B2063 027B2064
Ниппель для присоединения манометра $1/4$ NPT	027B2062
Демпфирующий цилиндр для вентиля PMFH 80 \rightarrow 500	027F2195

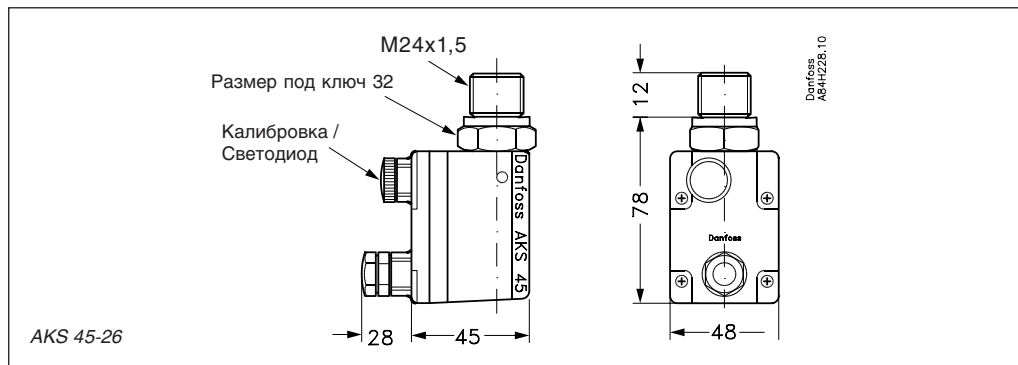
Наименование	Кодовый номер
Индикатор положения Устанавливается вместо нижней заглушки основного вентиля. При снятии защитного колпачка индикатора можно визуально определять степень открытия клапана регулятора PMFL в зависимости от степени открытия пилотного вентиля SV. <i>Примечание.</i> Индикатор положения можно рассматривать как инструмент точной настройки натяжения пружины.	027F0085
Узел ручного управления вентилем PMFL Устанавливается вместо нижней заглушки.	027F0128
Ниппель $3/8"$ под отбортовку для PMFL и PMFH	027F0115
Ниппель $3/8"$ под отбортовку для SV	027B2033

Электронный индикатор положения AKS 45

Электронный индикатор положения	Кодовый номер
Тип AKS 45-26	084H4045

AKS 45 – это электронный преобразователь, выдающий стандартный токовый выходной сигнал 4–20 мА в зависимости от степени открытия вентиля PMFL/PMFH и цифровой сигнал при полном открытии/закрытии вентиля.

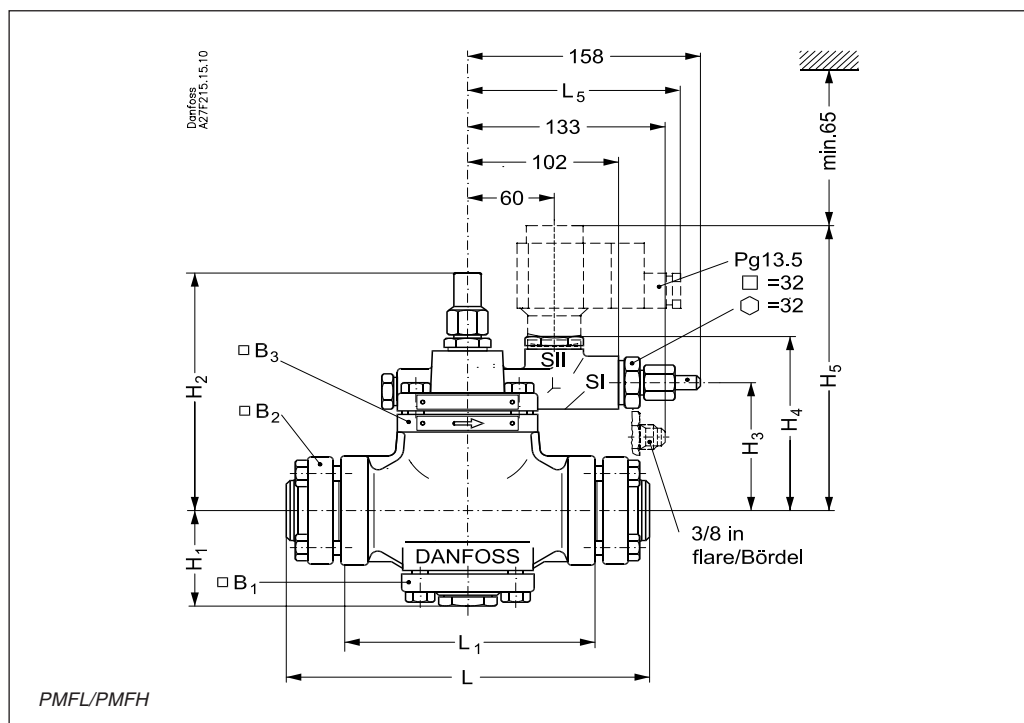
Преобразователь AKS 45 использует индуктивный принцип работы. Это значит, что цепь измерения не контактирует с минеральным маслом и хладагентом.



Дополнительные принадлежности		L	L ₁	L ₂	H	H ₁	B	B ₁
AKS 45-26	мм	28	45	48	12	78	AF 32	M 24 x 1,5
	дюйм	1,10	1,77	1,89	0,47	3,07		

Пропорциональные регуляторы уровня жидкости с сервоуправлением PMFL / PMFH и SV

Размеры и вес



Тип регулятора	H ₁ мм	H ₂ мм	H ₃ мм	H ₄ мм	H ₅ мм	L мм	L ₁ мм	L ₅ max		B ₁ мм	B ₂ мм	B ₃ мм	Вес без соленоидного вентиля, кг	
								10 Вт мм	20 Вт мм					
PMFL PMFH	80	66	162	79	113	176	177	106	130	140	75	82	87	7,0
	125	72	178	96	128	193	240	170	130	140	84	89	94	11,3
	200	79	187	105	138	202	254	170	130	140	94	106	113	14,2
	300	95	205	123	155	220	288	200	130	140	104	113	135	19,8
PMFH	500	109	227	146	176	242	342	250	130	140	127	113	135	28,3

Сигнализаторы уровня жидкости, аварийные выключатели, регуляторы уровня жидкости типа RT 280A и RT 281A

Введение

Устройства RT 280A и RT 281A используются, в основном, в качестве аварийных сигнализаторов и предохранительных реле для предотвращения слишком высокого уровня жидкости в отделителях жидкости.

RT 280A и RT 281A могут использоваться также как регуляторы уровня жидкости с поддержанием уровня хладагента в пределах ± 40 мм от допустимого.

RT280A и RT281A, применяемые в качестве аварийных выключателей (предохранительных реле), не допускают превышения максимально разрешенного уровня хладагента в затопленных испарителях, баках с насосом или отделителях жидкости.

В качестве регуляторов уровня жидкости RT 280A и RT 281A обеспечивают постоянный средний уровень хладагента в затопленных испарителях, баках с насосом или отделителях жидкости.



Материалы

Прокладки не асбестовые

Технические характеристики

1. Хладагенты

RT 280A, RT 281A могут работать с аммиаком (R717), R22 и R502. Возможность работы с другими хладагентами определяется после консультаций с компанией «Данфосс».

Рабочая температура для RT 280A:

R12: -50 → +10°C,
R22 и R717: -50 → 0°C,
R502: -65 → -5°C.

Рабочая температура для RT 281A:

R22 и R717: -30 → +20°C.

Отклонение от заданного уровня жидкости

При поддержании постоянного уровня жидкости и при скорости изменения уровня жидкости 15 мм/мин отклонение уровня жидкости от заданного будет составлять прибл. 10 мм при его повышении и прибл. 20 мм при его понижении. При неблагоприятных рабочих условиях отклонение уровня жидкости от заданного может составлять прибл. 20 мм при его повышении и прибл. 60 мм при его понижении.

Температура окружающей среды от -50 до +70°C.

Контактная группа

Однополюсный переключатель (SPDT).

Сертификация

Маркирован знаком CE.
Удовлетворяет требованиям VDE 0660.

Контактная нагрузка

Переменный ток:

AC1: 10 А, 400 В,
AC3: 4 А, 400 В,
AC15: 3 А, 400 В.

Максимальный кратковременный ток: 28 А.

Постоянный ток:

DC13: 12 Вт, 220 В.

Вес

2,0 кг.

Класс защиты корпуса

IP 66 по IEC 529.

2. Линия давления

G^{3/8"} с ниппелем под сварку $\varnothing 6,5 / \varnothing 10$ мм.

Максимальное рабочее давление

22 бар.

Максимальное испытательное давление

25 бар.

3. Термочувствительный элемент

– адсорбционный наполнитель,
– 3-м капиллярная трубка,
– макс. допустимая температура термобаллона: +80°C.

4. Термобаллон с электронагревателем

– нагреватель 10 Вт на 24 В пост. или пер. тока.
В работающей системе нагреватель должен быть постоянно включен.
– 1,5-м соединительный кабель.

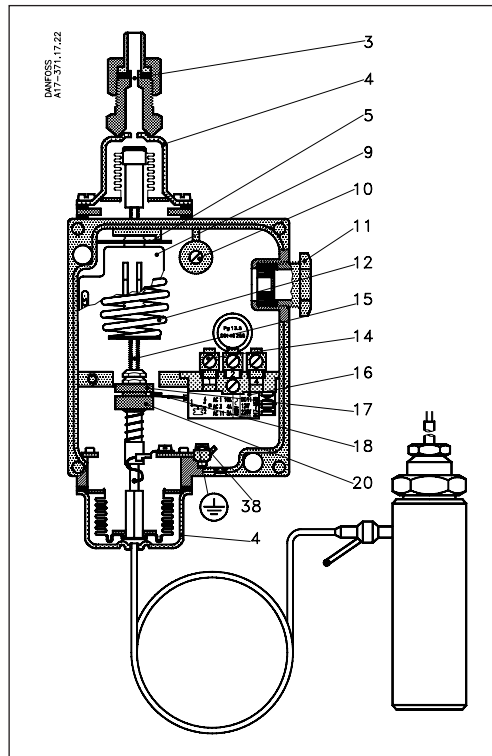
Сигнализаторы уровня жидкости, аварийные выключатели, регуляторы уровня жидкости типа RT 280A и RT 281A

Оформление заказа

RT 280A, кодовый номер 017D0040
RT 281A, кодовый номер 017D0046

**Конструкция.
Принцип действия**

3. Штуцер линии давления
4. Сильфон
5. Диск настройки
9. Шкала
10. Кронштейн для петли
11. Резьбовой кабельный ввод Pg 13.5
12. Пружина
14. Клеммы
15. Шпindelь
16. Реле (17-4030)
17. Верхняя направляющая втулка
18. Контактный рычаг
20. Нижняя направляющая втулка
38. Клемма подключения «земли».



RT 280A/281A изготовлены на базе RT 260A. Нижняя часть прибора имеет термочувствительный элемент и связана с термобаллоном, снабженным электронагревателем.

Как указывалось выше, данные устройства используются, в основном, в качестве аварийных сигнализаторов и предохранительных реле. Основной упор в их конструкции сделан на безаварийное функционирование. В случае повреждения термочувствительного элемента компрессор остановится и подача жидкости прекратится. Повторный пуск компрессора возможен только после устранения дефекта.

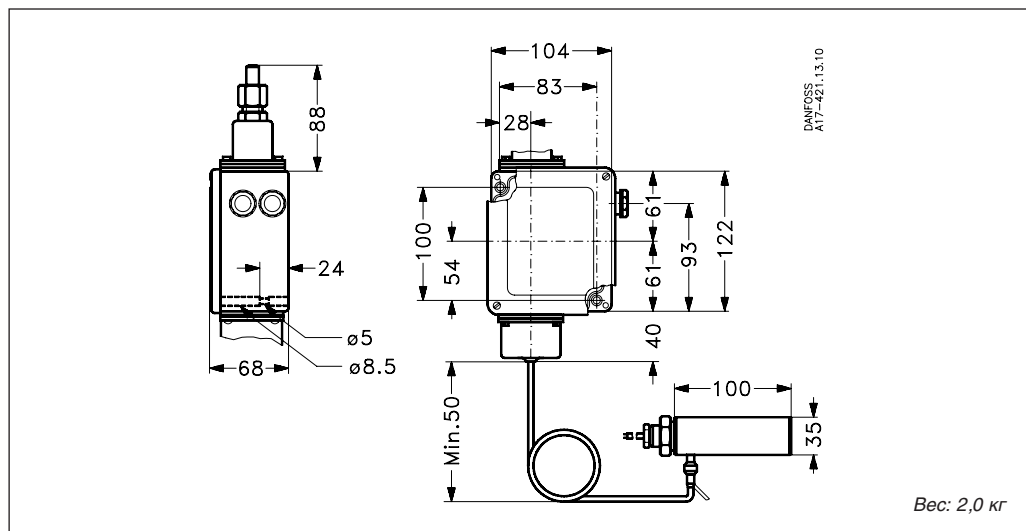
Аналогичная реакция произойдет в случае потери наполнителя, например, при повреждении капиллярной трубки или нагревательного элемента, а также при отключении напряжения на нагревательном элементе.

Давление в термобаллоне, которое зависит от степени его нагрева или охлаждения, сравнивается с опорным давлением и преобразуется в сигнал включения или отключения. Принцип регулирования основан на разной теплопроводности жидкой и паровой фаз хладагента.

Примечание.

Если температура кипения и вместе с ней опорное давление будут выше верхнего предела диапазона регулирования, регулятор будет реагировать на это как на недопустимо высокий уровень жидкости в емкости.

Размеры и вес



Смотровые стекла для контроля уровня жидкости LLG 185–1550

Введение



LLG 185–1550 – это смотровые стекла в корпусе из пластичной стали, удовлетворяющие самым высоким требованиям, предъявляемым к промышленным и судовым холодильным установкам. Смотровые стекла LLG выпускаются в трех вариантах исполнения:

- с ниппелями под сварку (LLG),
- с запорными вентилями, оборудованными колпачками (LLG S),
- с запорными вентилями и смотровой проставкой из акрилового стекла, необходимой при установке теплоизоляции (LLG SF).

Диапазон типоразмеров смотровых стекол включает в себя три основных типа: LLG 185, LLG 335 и LLG 740. Смотровые стекла других размеров получают соединением стекол указанных размеров.

Смотровые стекла LLG имеют большую площадь проходного сечения, обеспечивающую синхронное отслеживание уровня жидкости, и оборудованы специальным закаленным отражающим стеклом для быстрого считывания показаний. Передняя и задняя рамки корпуса стягиваются с передней стороны утопленными болтами, что дает возможность установки теплоизоляции, а также обеспечивает простоту осмотра и ремонта. LLG 185–1550, как правило, оборудованы встроенным предохранительным устройством (типа обратных клапанов). При повреждении стекла давление хладагента приведет в действие предохранительное устройство и возможные потери хладагента будут сведены к минимуму.

Преимущества

- Хладагенты
Работоспособны со всеми обычными негорючими хладагентами, включая аммиак, и не агрессивными газами и жидкостями в зависимости от типа уплотнительных материалов.
- Температурный диапазон
от -10 до +100°C
от -50 до +30°C.
- Максимальное рабочее давление 25 бар.
- LLG 185–1550 снабжены боросиликатным стеклом, закаленным в процессе тщательно контролируемой термической обработки.

Сертификация

Для получения перечня сертификатов на изделия обратитесь в компанию «Данфосс».

Смотровые стекла для контроля уровня жидкости LLG 185–1550

Конструкция

Стекло

LLG 185–1550 снабжены боросиликатным стеклом, закаленным в процессе тщательной контролируемой термической обработки.

Прокладки

Прокладки изготовлены из специального не асбестового угольного соединения, имеющего превосходные механические характеристики и длительный срок службы, гарантирующий отсутствие протечек.

Соединение

Смотровые стекла LLG 590, LLG 995, LLG 1145 и LLG 1550 образуются соединением основных типов стекол, которое происходит с помощью болтов и направляющих шпилек, создающих жесткую конструкцию.

Запорные вентили и ниппели

Стекла LLG объединяются с холодильной установкой при помощи ниппелей или запорных вентилях. Независимо от вида соединения ниппели или запорные вентили сначала привинчиваются к фланцу, а затем затягиваются вместе с прокладкой четырьмя болтами.

Монтаж

Устанавливайте смотровое стекло на кронштейн, используя четыре болта, поставляемые со стеклом. Чтобы установить стекло на кронштейн (в поставку не входит), используйте резьбовые отверстия на обратной стороне задней рамки.

После установки стекла на кронштейн подсоединяйте трубопроводы. При этом следите, чтобы на стекло не передавались механические напряжения от присоединяемых труб. Убедитесь, что рядом со смотровым стеклом достаточно места для установки теплоизоляции и проведения технического обслуживания. Для холодильных установок с температурой ниже -10°C рекомендуется к смотровому стеклу добавлять переходник (смотровую проставку) для чтения показаний после нанесения теплоизоляции. Для холодильных установок с температурой ниже -10°C с аммиаком рекомендуется применять масляный столбик, как показано далее. В смотровом стекле с промасленными стенками не будут образовываться пузырьки или лед, которые обычно получают при наполнении смотрового стекла хладагентом.

Смотровые стекла способны выдерживать высокое внутреннее давление, однако, что касается системы в целом, следует избегать чрезмерных давлений, связанных с тепловым расширением жидкости в замкнутых пространствах.

Примечание.

Смотровые стекла LLG могут устанавливаться в системах, маркированных знаком CE с запорными вентилями перед ними.

Технические характеристики

- Хладагенты**
 Смотровые стекла могут работать со всеми неогнеопасными хладагентами, включая аммиак (R717), и неагрессивными газами и жидкостями в зависимости от типа применяемых уплотнительных материалов. Более подробная информация приведена в инструкции по монтажу.
 Не рекомендуется использовать смотровые стекла с пожароопасными углеводородными соединениями. Более подробную информацию можно получить в компании «Данфосс».
- Температура рабочей среды**
 Смотровые стекла работают со всеми вышеуказанными хладагентами в температурном диапазоне:
 - для смотровых стекол типа LLG с предохранительным устройством и ниппелями под сварку и для смотровых стекол типа LLG S с предохранительным устройством и запорными вентилями: от -10 до $+100^{\circ}\text{C}$,
 - для смотровых стекол типа LLG SF с предохранительным устройством, запорными вентилями и акриловым стеклом: от -50 до $+30^{\circ}\text{C}$.
- Давление**
 Максимальное рабочее давление: 25 бар.
 Максимальное давление при испытании на прочность: 50 бар.
 Максимальное давление при испытании на герметичность: 25 бар.

Смотровые стекла для контроля уровня жидкости LLG 185–1550

Незамерзающие смотровые стекла

Пример 1

Хладагент: R717 (аммиак).
Температура: Рекомендуется для температур ниже -10°C .

Принцип, показанный на рисунке 1, может быть использован в установках с низкотемпературными отделителями жидкости или промежуточными охладителями с хладагентом – аммиаком.

Поскольку уровень жидкости в отделителе с R717 постоянно меняется, также будет меняться уровень масла в смотровом стекле.

Заправка маслом

Система заправляется синтетическим маслом типа SHC226, плотность которого отличается от плотности аммиака, поэтому чтобы определить высоту H , следует высоту h увеличить в 1,35 раза (отношение плотностей масла и аммиака).

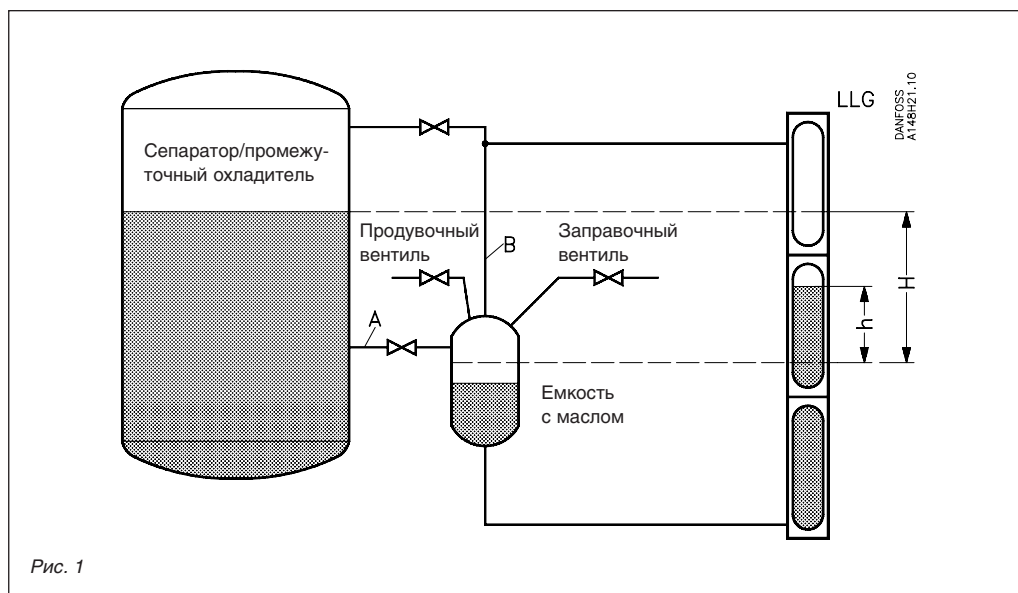
Заправьте маслом через заправочный вентиль емкость объемом приблизительно 10 л до уровня чуть ниже расположения уравнивающей трубки (A). Закройте заправочный вентиль.

Уровень масла в смотровом стекле будет равен уровню масла в емкости с маслом. При заполнении аммиаком сепаратора или промежуточного охладителя аммиак войдет в емкость с маслом и окажет на него давление.

Аммиак также поступит в верхнюю уравнивающую трубку (B) и поднимется до уровня, равного уровню аммиака в сепараторе или промежуточном охладителе. Поскольку на масло в емкости действует давление аммиака, оно начнет поступать в смотровое стекло.

Примечание.

Необходимо использовать масло, которое плохо растворяется в аммиаке. Масло должно иметь высокий индекс вязкости, чтобы легко перетекать при низких температурах. Для этой цели очень подходит синтетическое полиальфаолефиновое масло типа SHC226.



**Незамерзающие
смотровые стекла
(продолжение)**

Пример 2

Хладагент: R717 (аммиак).
Температура: Рекомендуется для температур ниже -10°C .

На рисунке 2 показано свободное от обмерзания смотровое стекло сепаратора с аммиаком, расположенного выше уровня земли. Этот способ измерения уровня масла в сепараторе называется способом Хэмпсона.

Поскольку в неизолированной уравнивающей трубке ($\text{ND } 80/3''$) имеет место испарение жидкости, давление в этой трубке будет равно:

$$P_1 = P_0 + H \times r \times g,$$

где:

P_0 – давление в сепараторе, Н/м^2 ,
 H – уровень аммиака (см. рис. 2), м
 r – плотность аммиака, кг/м^3 ,
 $g = 9,81$ – ускорение свободного падения, м/с.

Заправка маслом

На поверхность масла, находящегося в емкости, будет действовать давление хладагента, которое будет вытеснять масло и поднимать его уровень в смотровом стекле. Смотровое стекло соединяется трубкой диаметром 2" с верхней частью сепаратора, давление в котором равно P_0 .

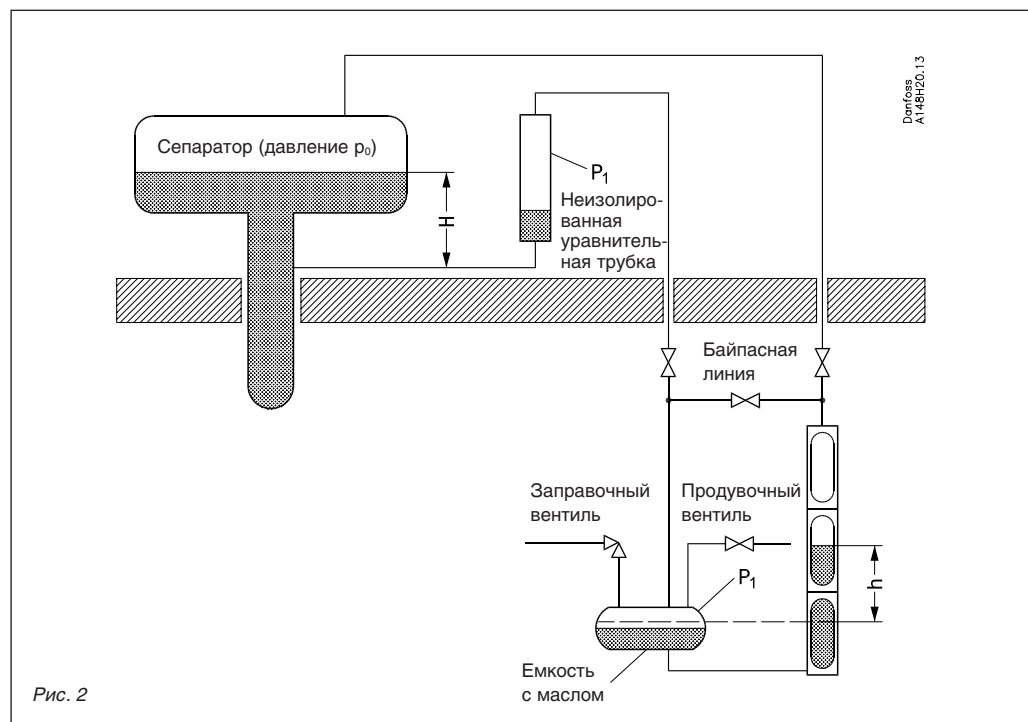
Масло в смотровом стекле поднимется до уровня h , а уровень аммиака в сепараторе H может быть найден умножением h на 1,35 (отношение плотностей масла и аммиака).

Заправляйте емкость с маслом через заправочный вентиль до уровня, равного приблизительно $\frac{3}{4}$ от полного уровня. Этот уровень должен показаться в нижней части смотрового стекла.

Позаботьтесь, чтобы объем емкости был достаточен для того, чтобы часть масла могла попасть в смотровое стекло. Когда система будет запущена, перекройте байпасную линию.

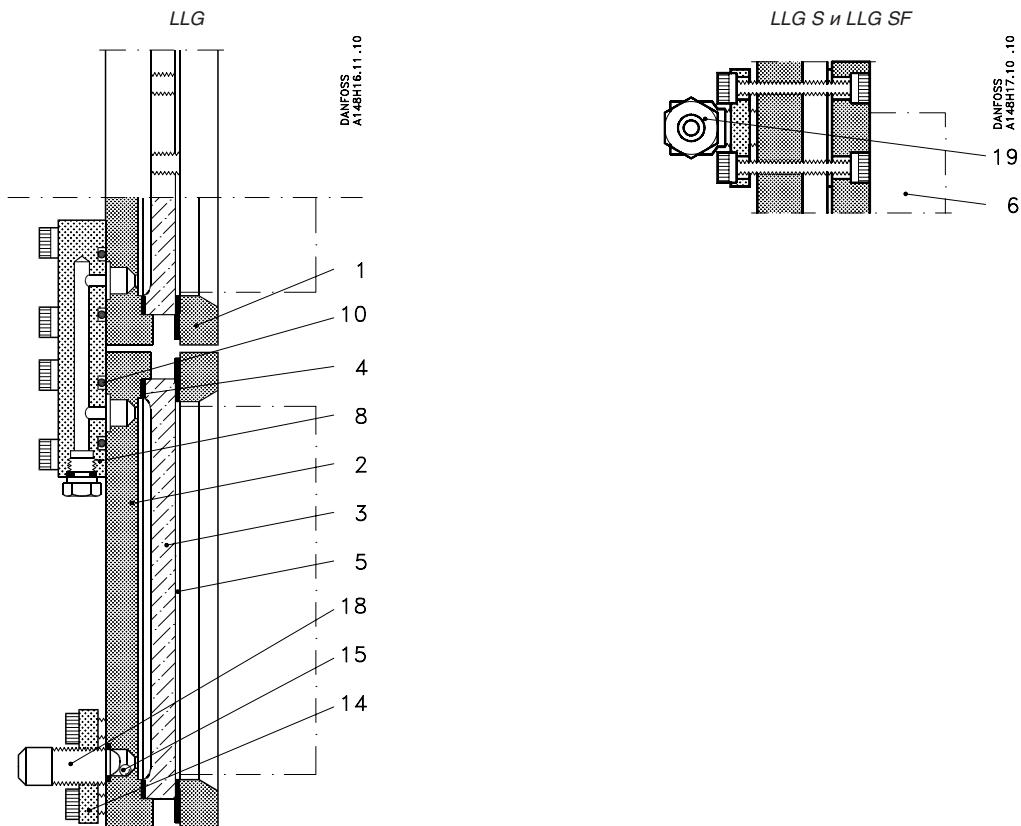
Примечание.

Необходимо использовать масло, которое плохо растворяется в аммиаке. Масло должно также иметь высокий индекс вязкости, чтобы легко перетекать при низких температурах. Для этой цели очень подходит синтетическое полиальфаолефиновое масло типа SHC226.



Смотровые стекла для контроля уровня жидкости LLG 185–1550

Спецификация

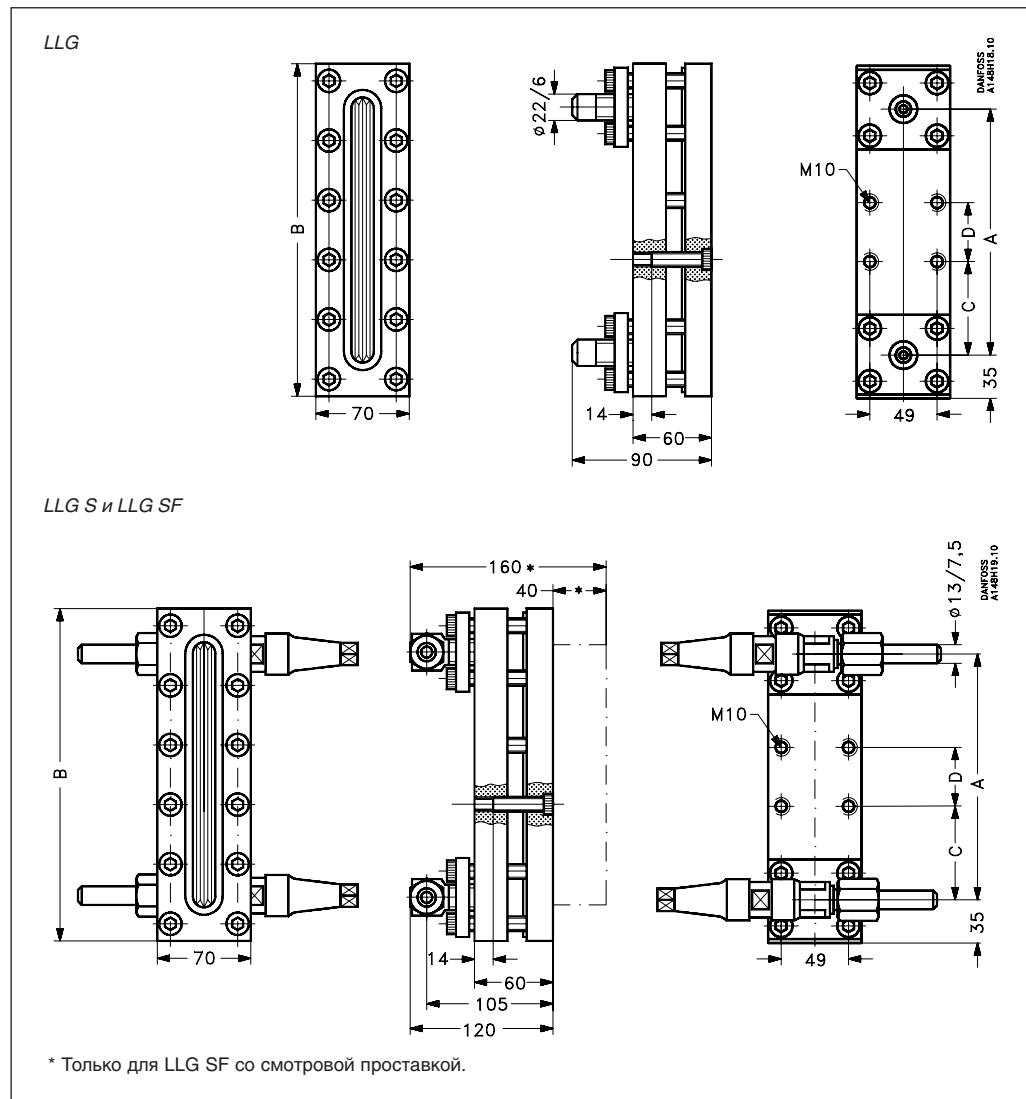


№	Деталь	Материал	DIN / EN	ISO	ASTM
1	Передняя рамка	сталь	RSt. 37.2, 17 100	Fe 360 B, 630	Grade C, A 283
2	Задняя рамка	сталь	RSt. 37.2, 17 100	Fe 360 B, 630	Grade C, A 283
3	Смотровое стекло	стекло			
4	Прокладка уплотнительная	не асбестовый			
5	Прокладка защитная	не асбестовый			
6	Смотровая проставка	акрил PMMA			
8	Соединительная деталь	сталь	RSt. 37.2, 17 100	Fe 360 B, 630	Grade C, A 283
10	Кольцо уплотнительное	неопрен			
14	Фланец	сталь	RSt. 37.2, 17 100	Fe 360 B, 630	Grade C, A 283
15	Шарики	нержавеющая сталь			
18	Ниппель под сварку	сталь	RSt. 37.2, 17 100	Fe 360 B, 630	Grade C, A 283
19	Запорный вентиль* (SVA 6 T 123)	сталь			

* См. техническое описание запорных вентилей SVA.

Смотровые стекла для контроля уровня жидкости LLG 185–1550

Размеры и вес



Тип		A	B	C	D	Вес, кг
LLG 185	мм	185	255	69	48	4,2 ¹
	дюйм	7 ¹ / ₄	10	2 ³ / ₄	2	5,8 ²
LLG 335	мм	335	405	63	42	7,5 ¹
	дюйм	13 ¹ / ₄	16	2 ¹ / ₂	1 ³ / ₄	9,2 ²
LLG 590	мм	590	660	69 + 63	48 + 42	13,2 ¹
	дюйм	23 ¹ / ₄	26	2 ³ / ₄ + 2 ¹ / ₂	2 + 1 ³ / ₄	15,1 ²
LLG 740	мм	740	810	63	42	16,5 ¹
	дюйм	29 ¹ / ₄	32	2 ¹ / ₂	1 ³ / ₄	18,5 ²
LLG 995	мм	995	1065	69 + 63	48 + 42	22,5 ¹
	дюйм	39 ¹ / ₄	42	2 ³ / ₄ + 2 ¹ / ₂	2 + 1 ³ / ₄	24,7 ²
LLG 1145	мм	1145	1215	63	42 + 42	25,7 ¹
	дюйм	45	473/4	2 ¹ / ₂	1 ³ / ₄ + 1 ³ / ₄	28,0 ²
LLG 1550	мм	1550	1620	63	42	33,5 ¹
	дюйм	61	633/4	2 ¹ / ₂	1 ³ / ₄	36,1 ²

¹ Тип LLG

² Типы LLG S и LLG SF

Вес указан приблизительно.

Смотровые стекла для контроля уровня жидкости LLG 185–1550

Оформление заказа

В таблице внизу приведено типовые обозначения смотровых стекол.

Эти обозначения служат только для идентификации смотровых стекол, некоторые из которых не являются частью стандартного ряда.

Более подробную информацию можно получить в компании «Данфосс».

Пример типового кода

LLG 740 SF

Типовые коды

Тип стекла	LLG	Смотровое стекло	
Номинальный размер, мм	185	Составные стекла: DN 185 DN 335 DN 590 DN 740 DN 995 DN 1145 DN 1550	
	335		
	590		LLG 185 + LLG 335
	740		
	995		LLG 185 + LLG 740
	1145		LLG 335 + LLG 740
	1550		LLG 740 + LLG 740
Дополнительное оборудование	–	Система защиты с приварными ниппелями	
	S	Система защиты с запорными вентилями (SVA 6 T 123)	
	SF	Система защиты с запорными вентилями и акриловым стеклом	

Смотровые стекла – LLG

Система защиты с приварными ниппелями

Длина		Тип	Кодовый номер
мм	дюйм		
185	7 ¹ / ₄	LLG 185	2512+049
335	13 ¹ / ₄	LLG 335	2512+050
590	23 ¹ / ₄	LLG 590	2512+051
740	29 ¹ / ₄	LLG 740	2512+052
995	39 ¹ / ₄	LLG 995	2512+053
1145	45	LLG 1145	2512+054
1550	61	LLG 1550	2512+055

Смотровые стекла – LLG S

Система защиты с запорными вентилями (SVA 6 T 123)

Длина		Тип	Кодовый номер
мм	дюйм		
185	7 ¹ / ₄	LLG 185 S	2512+056
335	13 ¹ / ₄	LLG 335 S	2512+057
590	23 ¹ / ₄	LLG 590 S	2512+058
740	29 ¹ / ₄	LLG 740 S	2512+059
995	39 ¹ / ₄	LLG 995 S	2512+060
1145	45	LLG 1145 S	2512+061
1550	61	LLG 1550 S	2512+062

Смотровые стекла – LLG F

Система защиты со смотровой проставкой

Длина		Тип	Кодовый номер
мм	дюйм		
185	7 ¹ / ₄	LLG 185 F	2512+078
335	13 ¹ / ₄	LLG 335 F	2512+079
590	23 ¹ / ₄	LLG 590 F	2512+080
740	29 ¹ / ₄	LLG 740 F	2512+081
995	39 ¹ / ₄	LLG 995 F	2512+082
1145	45	LLG 1145 F	2512+083
1550	61	LLG 1550 F	2512+084

Смотровые стекла – LLG SF

Система защиты с запорными вентилями (SVA 6 T 123) и смотровой проставкой

Длина		Тип	Кодовый номер
мм	дюйм		
185	7 ¹ / ₄	LLG 185 SF	2512+066
335	13 ¹ / ₄	LLG 335 SF	2512+067
590	23 ¹ / ₄	LLG 590 SF	2512+068
740	29 ¹ / ₄	LLG 740 SF	2512+069
995	39 ¹ / ₄	LLG 995 SF	2512+070
1145	45	LLG 1145 SF	2512+071
1550	61	LLG 1550 SF	2512+072

Внимание!

Если необходимы смотровые стекла на более высокое давление или дополнительная аттестация, указывайте Ваши требования при оформлении заказа.

Терморегулирующий вентиль типа MEV с электроприводом

Введение



Терморегулирующие вентили MEV являются сервоприводными вентилями дроссельного типа, управляемыми электродвигателями SMV/SMVE. Вентили MEV предназначены для расширения хладагента в жидкостных линиях с фазовым переходом. Вентили MEV сконструированы таким образом, что силы открытия и закрытия клапана в них уравновешены, поэтому для всего диапазона вентилях (типоразмеры от 80–2 до 500) можно использовать всего один типоразмер двигателя SMV или SMVE. Вследствие этого вентили MEV в сочетании с электродвигателями SMV/SMVE являются компактными механизированными регуляторами сравнительно небольших размеров.

По нормативным требованиям система MEV + SMV/SMVE поставляется с пружинным возвратом (т.е. вентиль автоматически запирается, когда на двигатель не подается напряжение, например, при неисправности в подаче электропитания). Эта функция заложена в электродвигатель SMV/SMVE, но может быть отключена, если в ней нет необходимости. Вентиль MEV выполнен на основе корпуса вентиля PM и имеет те же самые размеры штуцеров и фланцев. Серводвигатель SMV управляет вентилем MEV при помощи обыкновенного трехпозиционного сигнала (разомкнут – нейтральное положение – замкнут), в то время как двигатель SMVE использует для управления внешний сигнал (например, токовый 4–20 мА).

Преимущества

- Встроен в корпус вентиля PM
- Имеет тот же диапазон фланцев, что и вентиль PM
- Корпус вентиля выполнен из GGG 40.3
- Внутреннее уравнивание давлений обеспечивает легкость регулирования
- Имеет V-образное соединение каналов и износостойкое клапанное седло
- Управляется электродвигателем SMV/SMVE. Один тип электродвигателя подходит под все типы вентиля
- Серводвигатель управляет вентилем при помощи внешнего токового сигнала 4–20 мА или трехпозиционного сигнала
- Компактная конструкция
- Возможность ручного управления
- Пружинный возврат (может быть отключен)
- Индикатор положения (дополнительная принадлежность)
- Обогреватель шпинделя (дополнительная принадлежность)
- По дополнительному заказу может быть поставлен вентиль EVM, оптимизирующий процесс закрытия вентиля

Терморегулирующий клапан типа MEV с электроприводом

Конструкция

Клапан MEV работает как разгруженный клапан, который поддерживается в закрытом положении при помощи встроенной пружины.

Клапан вентиля
V-образная форма канала обеспечивает высокую точность регулирования.

При обратном течении потока клапан может закрываться под действием силы возвратной пружины, действующей против перепада давления.

Сальник толкателя
Сменный сальник из нержавеющей стали с двойной системой уплотнения.

В зависимости от требуемого управляющего сигнала для открытия клапана можно использовать электродвигатели SMV или SMVE, которые приводят в действие толкатель.

Размеры клапана
Диапазон размеров клапана составляет от MEV 80–2 ($k_v = 0,6 \text{ м}^3/\text{ч}$) до MEV 500 ($k_v = 23,0 \text{ м}^3/\text{ч}$).

Корпус клапана включает в себя крышки. Материал клапана: GGG 40.3.

Монтаж
Клапаны MEV с электроприводом SMV/SMVE устанавливаются в вертикальные или горизонтальные трубопроводы.

Сертификация

Правила работы с сосудами под давлением
Клапаны MEV аттестованы в соответствии с европейскими стандартами и маркированы знаком CE.

Более подробная информация приведена в инструкции по монтажу.



Клапаны MEV		
Номинальный размер штуцеров	DN ≤ 25 мм (1")	DN 32–65 мм (1 ^{1/4} –2 ^{1/2} ")
Предназначен для	сосудов с жидкостью группы I	
Категория	статья 3, параграф 3	II

Технические характеристики

- Хладагенты**
Работоспособен со всеми негорючими хладагентами, включая R717, и неагрессивными газами и жидкостями в зависимости от применяемых уплотнительных материалов. Не рекомендуется использовать клапан с огнеопасными углеводородными хладагентами. Более подробную информацию можно получить в отделе продаж компании «Данфосс».
- Диапазон температур**
Температура рабочей среды: от -50 до +120°C при температурах ниже 0°C необходимо использовать обогреватель шпинделя).
Температура окружающего воздуха: от -20 до +60°C.
- Давление**
Максимальное допустимое рабочее давление: 28 бар.
Максимальное допустимое испытательное давление: 42 бара.

Размер клапана	Коэффициент расхода k_v м ³ /ч	Макс. перепад давления Δp бар	Мин. время открытия/закрытия, с		Высота подъема клапана ¹ мм	Время закрытия ² с
			50 Гц	60 Гц		
MEV 80-2	MEV 80-2	0,6	28	33	26	10,0
MEV 80-3	MEV 80-3	1,0	28	33	26	10,0
MEV 80-4	MEV 80-4	1,5	28	33	26	10,0
MEV 80-5	MEV 80-5	2,1	28	33	26	10,0
MEV 80-6	MEV 80-6	3,3	28	33	26	10,0
MEV 80-7	MEV 80-7	5,0	28	33	26	10,0
MEV 125	MEV 125	7,0	20	40	32	12,3
MEV 200	MEV 200	10,0	18	50	40	15,5
MEV 300	MEV 300	15,5	18	62	51	19,5
MEV 500	MEV 500	23,0	18	66	53	20,5

¹ В закрытом положении между шпинделем электродвигателя и толкателем будет зазор порядка 0,6–1,0 мм.

² Время закрытия с помощью возвратной пружины. Если клапан закрывается только с помощью системы пружинного возврата (при нарушении подачи питания), указанное время закрытия может слегка меняться в связи с изменением внешних условий, например, из-за различной вязкости рабочей среды.

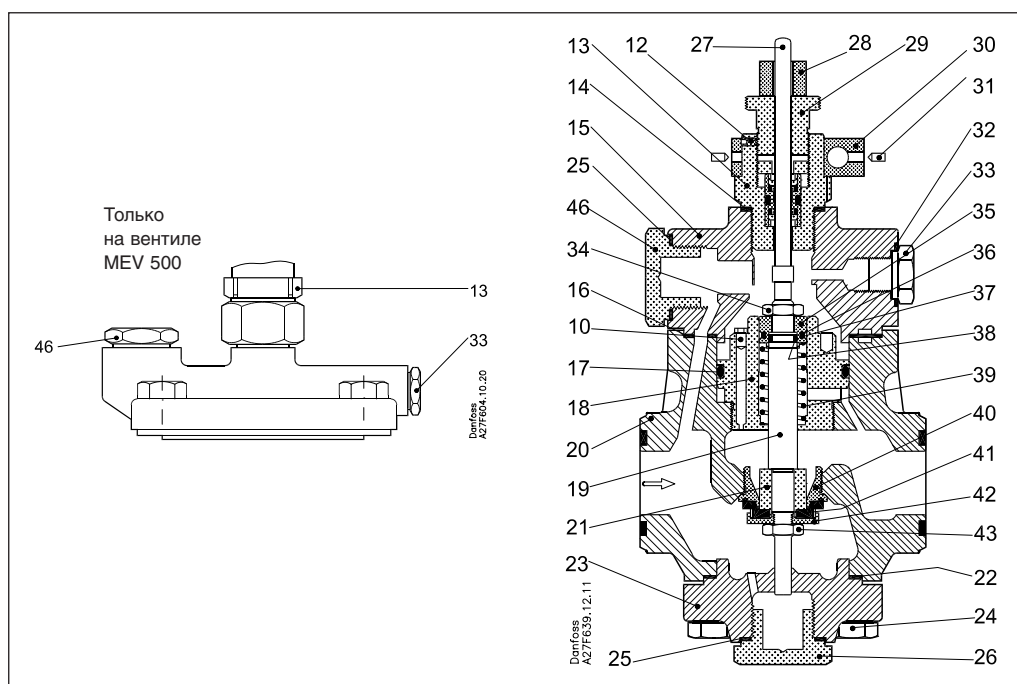
Скорость перемещения шпинделя электродвигателя SMV/SMVE

Скорость перемещения шпинделя при частоте 50 Гц	3 с/мм
Скорость перемещения шпинделя при частоте 60 Гц	2,4 с/мм

Терморегулирующий вентиль типа MEV с электроприводом

Принцип действия

- 10. Резьбовая дренажная пробка
- 13. Штуцер
- 18. Гильза цилиндра
- 21. Клапан регулятора
- 26. Нижняя пробка
- 27. Толкатель
- 30. Корпус нагревательного элемента
- 33. Заглушка
- 35. Уравновешивающий поршень
- 36. Уплотнение поршня
- 39. Пружина
- 46. Заглушка



Вентиль MEV включает в себя уравновешивающий поршень 35, который позволяет прикладывать к вентилю низкие усилия для его открытия и закрытия. При наличии такого поршня перепад давления на вентиле оказывает минимальное влияние на его работу.

Входное давление P_1 , воздействуя на нижнюю часть клапана 21, передается через внутренний канал (A) в корпусе вентиля в полость над уравновешивающим поршнем.

Тем самым сила давления на нижнюю часть клапана уравнивается, поскольку $P_3 = P_1$. Подобным образом выходное давление P_2 , которое действует на верхнюю часть регулирующего клапана, передается через внутренний канал в полость под уравновешивающим поршнем. Вследствие этого вентиль полностью сбалансирован, и сила пружины всегда будет удерживать его закрытым даже при обратном давлении. Уравновешивающий поршень перемещается в гильзе цилиндра 18 и снабжен прокладкой 6, обеспечивающей высокое уплотнение.

Вентиль MEV оборудован пружиной 39, которая запирает вентиль, когда толкатель 27 не работает. Электродвигатель SMV/SMVE снабжен возвратной пружиной, которая заставляет шпindel привода закрываться, когда питание на двигатель не подается. Это значит, что вентиль MEV закрывается автоматически, когда, например, происходит сбой питания. (Однако эту функцию сервопривода SMV/SMVE можно отключить, используя специальное приспособление).

Вместо нижней пробки 26 можно установить электронный индикатор положения AKS 45, с помощью которого можно получить выходной токовый сигнал (4–20 мА), показывающий точное положение вентильного клапана, а также цифровые сигналы ON/OFF для полностью открытого и закрытого вентиля.

На штуцер 13 может быть установлен нагревательный элемент 30 для предотвращения образования наледи на толкателе при температуре рабочей среды ниже 0°C.

Вместо заглушки 46, по выбору, может быть установлен нормально закрытый соленоидный вентиль EMV (NC). Он перекрывает поступление входного давления к уравновешивающему поршню 35. Поскольку дренажная пробка 10 снята, давление P_3 сравнивается с давлением P_2 через канал B, т.е. P_3 будет равно P_2 . Сила действия давления P_1 добавится к силе действия пружины, и общее усилие запираения увеличится в зависимости от разности давлений P_1 и P_2 .

Нарушив баланс сил, давление P_1 будет помогать пружине держать вентиль в закрытом состоянии, противодействуя обратному давлению P_2 .

В этом состоянии вентиль может быть принудительно открыт противодействием, если давление $P_2 > P_1 +$ давление пружины. Соленоидный вентиль EVM входит в состав комплекта дополнительного оборудования к вентилю MEV. Компания «Дanfосс» рекомендует использовать вентиль EVM, если усилие закрытия вентиля MEV должно быть выше, чем сила пружины, и P_1 всегда выше P_2 .

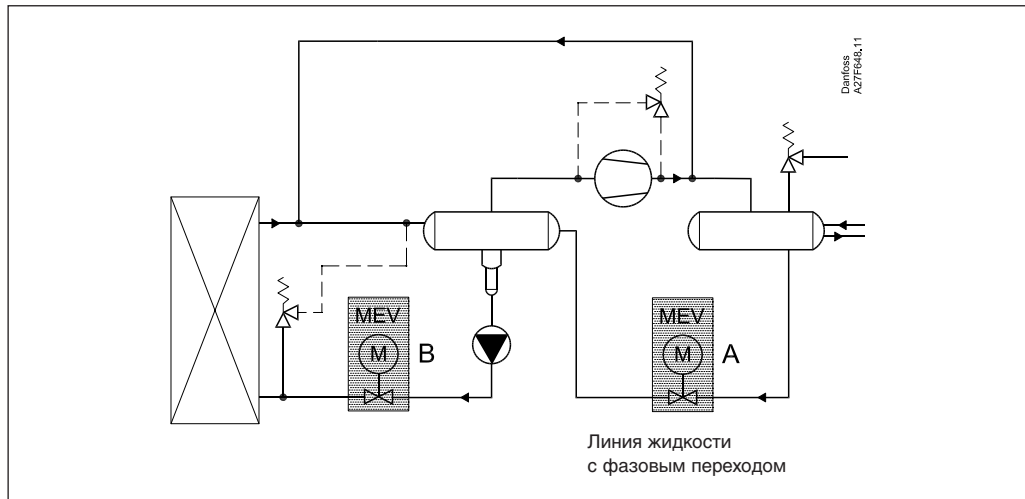
Вентиль MEV имеет штуцер для манометра (закрытый заглушкой 33), чтобы регистрировать давление P_3 в верхней полости вентиля.

Манометр покажет давление P_2 , если соленоидный вентиль EVM будет закрыт, или P_1 , если этот вентиль будет открыт.

Терморегулирующий клапан типа MEV с электроприводом

Примеры применения клапана MEV

- A – Линия жидкости
(с фазовым переходом)
- B – Линия жидкости
(с насосной циркуляцией)
- A+B – Может быть рассчитана
с помощью программы
DIRcalc™ версии 1.1
или более поздней версии
- A – По таблицам
производительности,
приведенным на следующих
страницах



Оформление заказа

Механизированный клапан

Размер клапана	k_v	Кодовый номер
MEV 80-2	0,6	027F3165
MEV 80-3	1,0	027F3166
MEV 80-4	1,5	027F3167
MEV 80-5	2,1	027F3168
MEV 80-6	3,3	027F3169
MEV 80-7	5,0	027F3170
MEV 125	7,0	027F3171
MEV 200	10,0	027F3172
MEV 300	15,5	027F3173
MEV 500	23,0	027F3174

Кодовый номер клапана распространяется на клапан MEV, фланцевые прокладки и фланцевые болты. Электродвигатели SMV/SMVE, фланцы и обогреватель шпинделя имеют свои собственные кодовые номера.

Обогреватель шпинделя

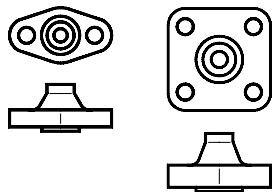
Чтобы предотвратить толкающий шток клапана от обмерзания, вокруг уплотнения толкателя нужно установить нагревательный элемент. Более подробно см. техническое описание электродвигателей SMV/SMVE.

Электродвигатель

Тип двигателя	Описание	Кодовый номер
SMV 24	24 В пер. тока, трехпозиционное регулирование	082H3030
SMV 230	230 В пер. тока, трехпозиционное регулирование	082H3031
SMVE 24	24 В пер. тока, пропорциональное регулирование	082H3032

Комплект фланцев

Размер клапана	Тип фланца	Фланцы под сварку		Фланцы под пайку			
		дюйм	Кодовый номер	дюйм	Кодовый номер	мм	Кодовый номер
MEV 80	3	$\frac{3}{4}$	027N1220	$\frac{7}{8}$	027L1223	22	027L1222
		1	027N1225	$1\frac{1}{8}$	027L1229	28	027L1228
		$1\frac{1}{4}$	027N1230				
MEV 125	10	$1\frac{1}{4}$	027N2332	$1\frac{3}{8}$	027L2335	35	027L2335
		$1\frac{1}{2}$	027N2340				
MEV 200	11	$1\frac{1}{2}$	027N2440	$1\frac{5}{8}$	027L2441	42	027L2442
		2	027N2450				
MEV 300	12	2	027N2550	$2\frac{1}{8}$	027L2554	54	027L2554
		$2\frac{1}{2}$	027N2565				
MEV 500	13	$2\frac{1}{2}$	027N2665	$2\frac{5}{8}$	027L2666	76	027L2676
		3	027N2680				



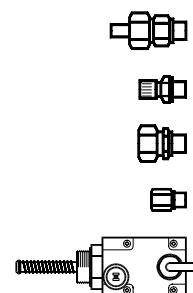
Кодовый номер относится к комплекту фланцев, состоящему из входного и выходного фланца.

Эскиз с размерами приведен в каталоге запасных частей.

Фланцы, болты для фланцев и болты для верхней и нижней крышек клапана выполнены из нержавеющей стали.

Дополнительное оборудование

Вид оборудования	Кодовый номер
Штуцер для манометра $\varnothing 6,5 / \varnothing 10$ мм под сварку/пайку	027B2035
Штуцер для манометра $\frac{1}{4}$ дюйма под отбортовку (самоуплотняющийся). Нельзя использовать в системах с аммиаком	027B2041
Штуцер для манометра, самонарезающееся соединение	6 мм 10 мм
Штуцер для манометра	$\frac{1}{4}$ NPT
Электронный индикатор положения AKS 45	084H4045
Комплект EVM для э/д SMV	027F1972
Комплект EVM для э/д SMVE	027F1971
Обогреватель шпинделя, 24 В переменного тока	027F3180
Обогреватель шпинделя, 230 В переменного тока	027F3181



Терморегулирующий вентиль типа MEV с электроприводом

Номинальная
производительность

R717

Тип вентиля	Темпе- ратура кипения t _e , °C	Номинальная производительность, кВт, при перепаде давления на вентиле Δp, бар					
		1,0	2,0	4,0	8,0	12,0	16,0
MEV 80-2 DN 25	10	89	123	167	224	257	
	0	92	127	172	227	264	281
	-10	94	130	176	228	265	284
	-20	95	132	177	238	264	285
	-30	97	133	177	227	262	284
	-40	98	132	175	225	258	281
	-50	98	131	173	222	253	277
MEV 80-3 DN 25	10	141	194	264	353	404	
	0	145	201	271	356	414	440
	-10	149	205	276	357	416	444
	-20	151	207	278	356	413	445
	-30	153	207	276	353	407	443
	-40	153	205	272	349	400	438
	-50	152	201	267	343	393	431
MEV 80-4 DN 25	10	228	316	427	571	651	
	0	237	327	438	573	664	704
	-10	242	333	444	572	665	709
	-20	245	334	445	568	657	709
	-30	246	330	439	561	647	704
	-40	243	323	429	552	635	696
	-50	238	315	420	543	624	685
MEV 80-5 DN 25	10	360	496	667	887	1010	
	0	371	511	679	883	1020	1080
	-10	379	518	685	874	1020	1080
	-20	381	514	680	864	1000	1080
	-30	376	502	666	852	984	1070
	-40	367	486	649	837	966	1060
	-50	355	470	632	823	948	1040
MEV 80-6 DN 25	10	624	851	1130	1490	1670	
	0	642	869	1130	1460	1690	1780
	-10	648	871	1130	1430	1670	1780
	-20	640	850	1110	1410	1640	1770
	-30	619	816	1080	1380	1610	1760
	-40	591	781	1050	1360	1570	1730
	-50	564	751	1020	1340	1540	1710
MEV 80-7 DN 25	10	971	1300	1690	2220	2480	
	0	995	1310	1670	2150	2500	2610
	-10	990	1300	1660	2090	2470	2610
	-20	959	1250	1630	2050	2410	2610
	-30	910	1190	1580	2010	2350	2590
	-40	858	1130	1530	1970	2300	2550
	-50	813	1080	1490	1940	2250	2510
MEV 100 DN 32	10	1545	2100	2770	3650	4100	
	0	1590	2140	2770	3570	4190	4350
	-10	1600	2140	2770	3500	4090	4350
	-20	1575	2080	2720	3430	4010	4340
	-30	1515	1990	2650	3370	3920	4300
	-40	1440	1900	2570	3320	3840	4240
	-50	1370	1830	2490	3260	3770	4180
MEV 200 DN 40	10	2480	3360	4410	5810	6530	
	0	2545	3420	4420	5680	6590	6920
	-10	2560	3410	4400	5550	6510	6920
	-20	2510	3310	4330	5450	6370	6900
	-30	2405	3160	4210	5360	6240	6830
	-40	2295	3020	4080	5260	6110	6740
	-50	2170	2900	3960	5170	5990	6640
MEV 300 DN 50	10	3765	4990	6690	8810	9880	
	0	3870	5180	6690	8600	9980	10500
	-10	3885	5170	6660	8400	9850	10500
	-20	3800	5010	6550	8240	9650	10400
	-30	3640	4780	6360	8100	9430	10300
	-40	3450	4560	6170	7960	9240	10200
	-50	3285	4380	5990	7820	9050	10000
MEV 500 DN 65	10	7030	8360	10700	14100	15800	
	0	8290	9090	10700	13700	15900	16700
	-10	8650	9260	10600	13400	15700	16700
	-20	8470	9090	10400	13100	15400	16700
	-30	7480	8410	10100	12900	15000	16500
	-40	6820	7920	9830	12700	14700	16300
	-50	6550	7640	9540	12400	14400	16000

Поправочные коэффициенты
При выборе вентиля нужного размера производительность испарителя необходимо умножить на поправочный коэффициент k, зависящий от переохлаждения Δt_{sub} перед вентилем. Размер вентиля следует определить по скорректированной производительности*.

Δt _{sub} , K	k
2	1,01
4	1,00
10	0,98
15	0,96
20	0,94
25	0,92
30	0,91
35	0,89
40	0,87
45	0,86
50	0,85

* В таблице приведены номинальные производительности при переохлаждении жидкости перед вентилем 4 К.

Пример расчета
Холодильная установка имеет следующие параметры:
Хладагент R717
t_e = -10°C
t_c = +30°C
Q₀ = 1500 кВт
Δt_{sub} = 20 К
Поправочный коэффициент для переохлаждения 20 К равен 0,94.

Перепад давления на вентиле равен 11,7 бар – 2,9 бар = 8,8 бар.

Скорректированная производительность равна 1500 x 0,94 = 1410 кВт.

Из таблицы при Q = 1430 кВт и Δp = 8 бар выбираем вентиль MEV 80-6.

Терморегулирующий вентиль типа MEV с электроприводом

Номинальная производительность
(продолжение)

R22

Тип вентиля	Температура кипения t_e , °C	Номинальная производительность, кВт, при перепаде давления на вентиле Δp , бар					
		1,0	2,0	4,0	8,0	12,0	16,0
MEV 80-2 DN 25	10	20	27	36	46	51	52
	0	21	29	38	47	52	53
	-10	22	30	39	48	52	54
	-20	22	30	40	48	52	54
	-30	23	31	40	48	52	53
	-40	23	31	40	48	51	52
-50	23	31	39	47	49	51	
MEV 80-3 DN 25	10	32	43	57	72	80	82
	0	33	46	60	74	82	84
	-10	34	47	62	76	82	85
	-20	36	48	63	76	82	85
	-30	36	48	63	76	81	83
	-40	37	49	62	75	79	81
-50	37	48	61	73	77	79	
MEV 80-4 DN 25	10	52	71	94	118	130	133
	0	54	74	98	121	133	136
	-10	56	77	101	123	133	138
	-20	58	78	102	123	132	137
	-30	59	78	101	122	130	134
	-40	59	78	99	120	127	131
-50	60	77	97	117	124	127	
MEV 80-5 DN 25	10	82	112	147	184	202	206
	0	86	117	153	188	205	211
	-10	88	121	157	190	205	212
	-20	91	122	157	189	203	210
	-30	92	122	156	187	199	206
	-40	92	120	152	184	195	200
-50	91	117	148	179	189	194	
MEV 80-6 DN 25	10	143	194	251	310	341	345
	0	149	202	260	314	343	352
	-10	154	206	263	315	341	353
	-20	155	205	262	313	335	348
	-30	155	202	257	308	328	340
	-40	152	196	249	302	320	331
-50	148	189	241	294	312	321	
MEV 80-7 DN 25	10	222	299	381	466	510	515
	0	231	308	390	467	510	524
	-10	236	311	393	465	504	523
	-20	237	307	389	461	495	516
	-30	232	298	378	454	483	503
	-40	225	286	366	444	471	489
-50	215	275	353	433	458	473	
MEV 100 DN 32	10	354	479	620	763	837	847
	0	369	498	639	770	842	864
	-10	379	507	647	771	835	865
	-20	384	505	643	767	821	853
	-30	381	494	628	755	804	834
	-40	373	478	609	739	784	810
-50	361	461	589	720	762	785	
MEV 200 DN 40	10	567	767	990	1220	1330	1350
	0	592	796	1020	1230	1340	1380
	-10	608	810	1030	1230	1330	1380
	-20	613	805	1020	1220	1310	1360
	-30	607	786	1000	1200	1280	1330
	-40	593	760	969	1170	1250	1290
-50	572	732	937	1150	1210	1250	
MEV 300 DN 50	10	861	1170	1500	1850	2020	2050
	0	900	1210	1550	1860	2030	2080
	-10	922	1230	1560	1860	2010	2090
	-20	933	1220	1550	1850	1980	2060
	-30	921	1190	1510	1820	1930	2010
	-40	897	1150	1470	1780	1890	1950
-50	865	1110	1420	1730	1830	1890	
MEV 500 DN 65	10	1847	2049	2410	2950	3240	3270
	0	1969	2153	2480	2970	3250	3330
	-10	1930	2144	2500	2970	3210	3330
	-20	1849	2091	2480	2950	3160	3290
	-30	1737	2002	2420	2900	3090	3210
	-40	1586	1882	2340	2840	3010	3120
-50	1479	1786	2260	2770	2930	3020	

Поправочные коэффициенты
При выборе вентиля нужного размера производительность испарителя необходимо умножить на поправочный коэффициент k , зависящий от переохлаждения Δt_{sub} перед вентилем.
Размер вентиля следует определить по скорректированной производительности*.

Δt_{sub} , K	k
2	1,01
4	1,00
10	0,96
15	0,93
20	0,90
25	0,87
30	0,85
35	0,83
40	0,80
45	0,78
50	0,77

* В таблице приведены номинальные производительности при переохлаждении жидкости перед вентилем 4 K.

Пример расчета
Холодильная установка имеет следующие параметры:
Хладагент R717
 $t_e = -20^\circ\text{C}$
 $t_c = +40^\circ\text{C}$
 $Q_0 = 1200$ кВт
 $\Delta t_{sub} = 10$ K
Поправочный коэффициент для переохлаждения 10 K равен 0,96.

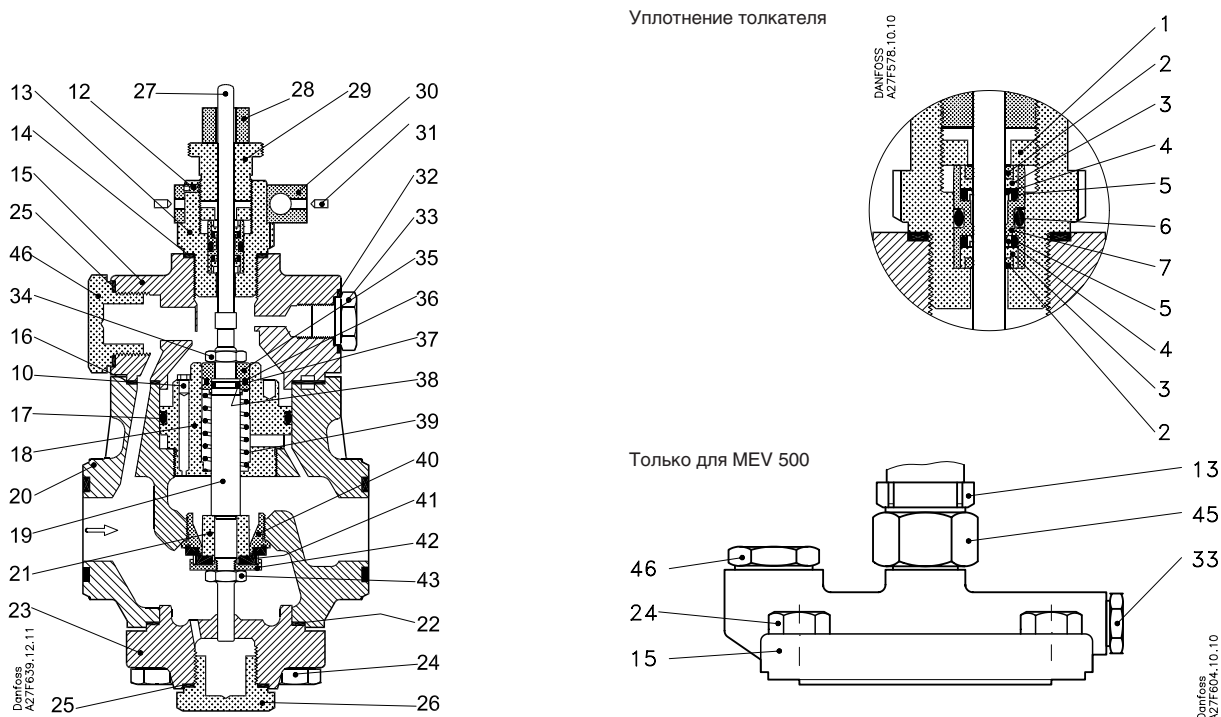
Перепад давления на вентиле равен 15,3 бар – 2,4 бар = 12,9 бар.

Скорректированная производительность равна $1200 \times 0,96 = 1152$ кВт.

Из таблицы при $Q = 1152$ кВт и $\Delta p = 12,9$ бар выбираем вентиль MEV 200.

Терморегулирующий вентиль типа MEV с электроприводом

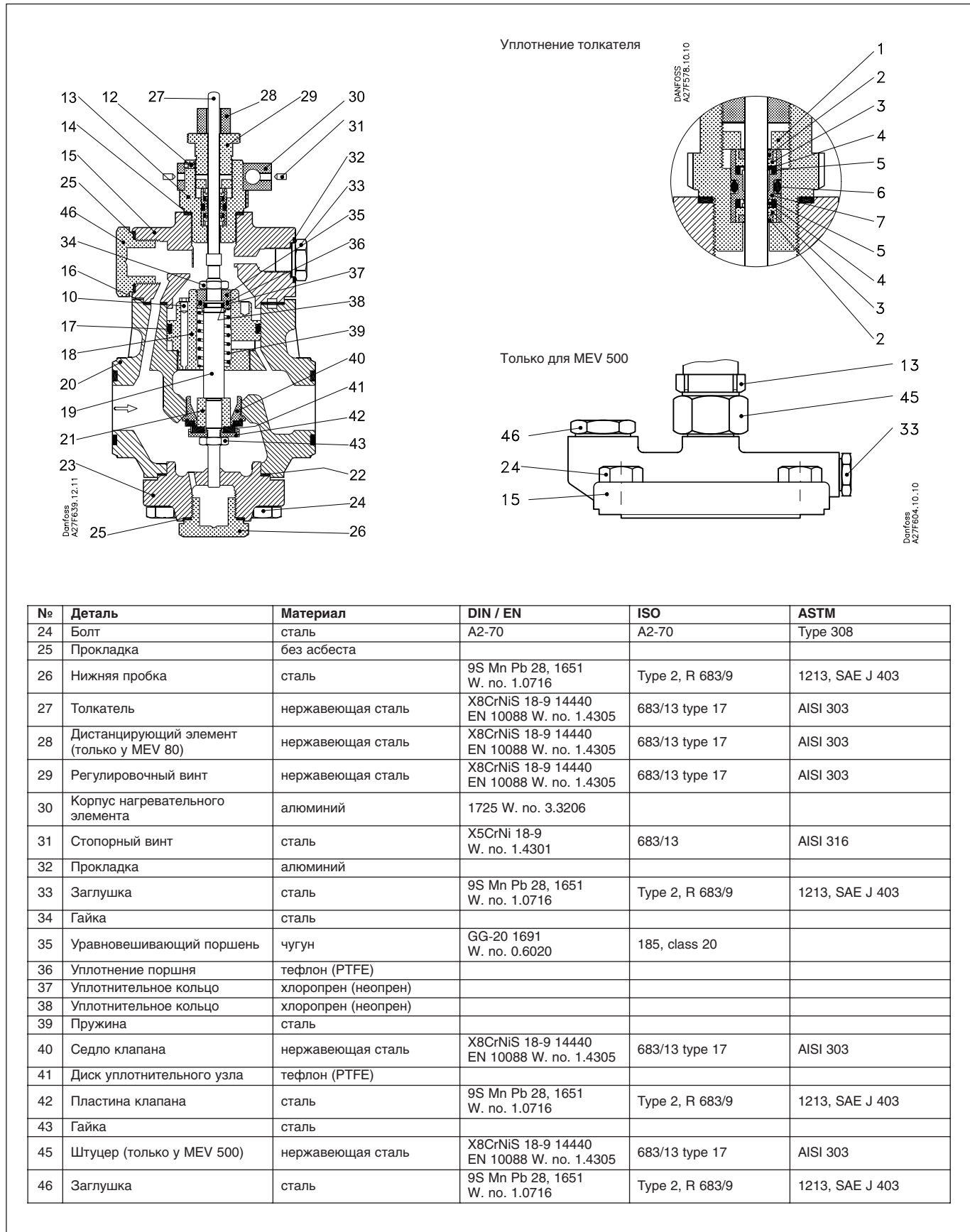
Спецификация



№	Деталь	Материал	DIN / EN	ISO	ASTM
1	Гайка	нержавеющая сталь	X8CrNiS 18-9 14440 EN 10088 W. no. 1.4305	683/13 type 17	AISI 303
2	Противогрязевое уплотнение				
3	Втулка	нержавеющая сталь	X8CrNiS 18-9 14440 EN 10088 W. no. 1.4305	683/13 type 17	AISI 303
4	Уплотнение	тефлон (PTFE)			
5	Уплотнительное кольцо	хлоропрен (неопрен)			
6	Уплотнительное кольцо	хлоропрен (неопрен)			
7	Вставка	нержавеющая сталь	X8CrNiS 18-9 14440 EN 10088 W. no. 1.4305	683/13 type 17	AISI 303
10	Резьбовая дренажная пробка	сталь			
12	Стопорный винт	сталь	X5CrNi 18-9 W. no. 1.4301	683/13	AISI 316
13	Штуцер	нержавеющая сталь	X8CrNiS 18-9 14440 EN 10088 W. no. 1.4305	683/13 type 17	AISI 303
14	Прокладка	алюминий			
15	Верхняя крышка	низкотемпературный чугун	EN-GJS-400-18-LT EN 1563		
16	Прокладка	без асбеста			
17	Уплотнительное кольцо	хлоропрен (неопрен)			
18	Гильза цилиндра	чугун	GG-20 1691 W. no. 0.6020	1085, class 200	
19	Шпиндель	сталь	9S Mn Pb 28, 1651 W. no. 1.0716	Type 2, R 683/9	1213, SAE J 403
20	Корпус вентиля	низкотемпературный чугун	EN-GJS-400-18-LT EN 1563		
21	Регулирующий клапан	сталь	9S Mn Pb 28, 1651 W. no. 1.0716	Type 2, R 683/9	1213, SAE J 403
22	Прокладка	без асбеста			
23	Нижняя крышка	низкотемпературный чугун	EN-GJS-400-18-LT EN 1563		

Терморегулирующий вентиль типа MEV с электроприводом

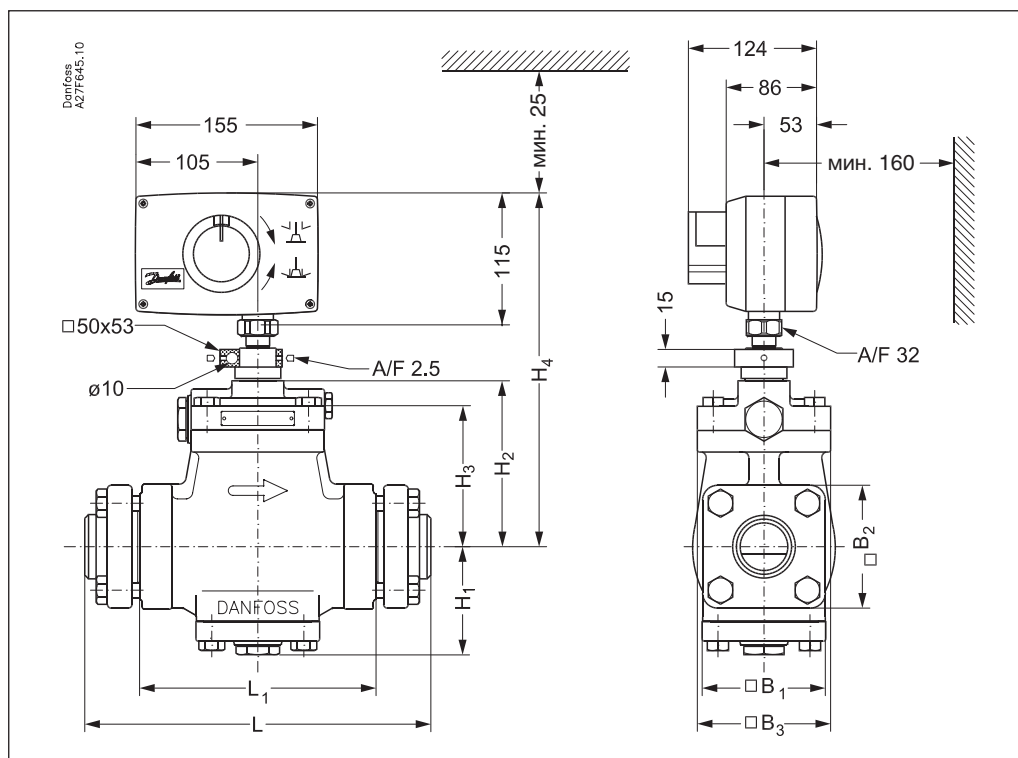
Спецификация (продолжение)



№	Деталь	Материал	DIN / EN	ISO	ASTM
24	Болт	сталь	A2-70	A2-70	Type 308
25	Прокладка	без асбеста			
26	Нижняя пробка	сталь	9S Mn Pb 28, 1651 W. no. 1.0716	Type 2, R 683/9	1213, SAE J 403
27	Толкатель	нержавеющая сталь	X8CrNiS 18-9 14440 EN 10088 W. no. 1.4305	683/13 type 17	AISI 303
28	Дистанцирующий элемент (только у MEV 80)	нержавеющая сталь	X8CrNiS 18-9 14440 EN 10088 W. no. 1.4305	683/13 type 17	AISI 303
29	Регулировочный винт	нержавеющая сталь	X8CrNiS 18-9 14440 EN 10088 W. no. 1.4305	683/13 type 17	AISI 303
30	Корпус нагревательного элемента	алюминий	1725 W. no. 3.3206		
31	Стопорный винт	сталь	X5CrNi 18-9 W. no. 1.4301	683/13	AISI 316
32	Прокладка	алюминий			
33	Заглушка	сталь	9S Mn Pb 28, 1651 W. no. 1.0716	Type 2, R 683/9	1213, SAE J 403
34	Гайка	сталь			
35	Уравновешивающий поршень	чугун	GG-20 1691 W. no. 0.6020	185, class 20	
36	Уплотнение поршня	тефлон (PTFE)			
37	Уплотнительное кольцо	хлоропрен (неопрен)			
38	Уплотнительное кольцо	хлоропрен (неопрен)			
39	Пружина	сталь			
40	Седло клапана	нержавеющая сталь	X8CrNiS 18-9 14440 EN 10088 W. no. 1.4305	683/13 type 17	AISI 303
41	Диск уплотнительного узла	тефлон (PTFE)			
42	Пластина клапана	сталь	9S Mn Pb 28, 1651 W. no. 1.0716	Type 2, R 683/9	1213, SAE J 403
43	Гайка	сталь			
45	Штуцер (только у MEV 500)	нержавеющая сталь	X8CrNiS 18-9 14440 EN 10088 W. no. 1.4305	683/13 type 17	AISI 303
46	Заглушка	сталь	9S Mn Pb 28, 1651 W. no. 1.0716	Type 2, R 683/9	1213, SAE J 403

Терморегулирующий вентиль типа MEV с электроприводом

Размеры и вес



Размеры

Размер вентиля	H ₁ мм	H ₂ мм	H ₃ мм	H ₄ мм	L мм	L ₁ мм	B ₁ мм	B ₂ мм	B ₃ мм
MEV 80 (1")	66	105	79	266	177	106	75	Овальные фланцы	87
MEV 125 (1 1/4")	72	121	96	282	240	170	84	82	94
MEV 200 (1 1/2")	79	128	105	289	254	170	94	89	102
MEV 300 (2")	95	151	123	312	288	200	104	106	113
MEV 500 (2 1/2")	109	167	146	352	342	250	127	113	135

Вес, кг

Размер вентиля	Вентиль без двигателя и фланцев	Электродвигатель	Комплект фланцев
MEV 80 (1")	5,8	2	1,1
MEV 125 (1 1/4")	10	2	1,5
MEV 200 (1 1/2")	12	2	1,9
MEV 300 (2")	17	2	2,8
MEV 500 (2 1/2")	25	2	3,3

Вес указан приблизительно.

Электродвигатели типа SMV/SMVE для сервоприводных клапанов MEV/MRV

Введение



Электродвигатели типа SMV/SMVE предназначены для работы с сервоприводными клапанами MEV/MRV. Один и тот же электродвигатель может работать со всеми изделиями ряда MEV/MRV во всем диапазоне их производительности.

Двигатель типа SMV управляет клапанами MEV/MRV с помощью трехпозиционного принципа регулирования (разомкнут – нейтральное положение – замкнут). Двигатель типа SMVE управляет клапанами с помощью пропорционального сигнала (например, 4–20 мА).

Преимущества

- Компактность
- Предназначены для использования в промышленных холодильных установках
- Наличие встроенного нагревателя на корпусе электродвигателя
- Наличие возвратной пружины; в случае отключения питания пружина возвращает клапан в закрытое положение
- Класс защиты корпуса: IP 54
- Напряжение электропитания: 24 В пер. тока и 220 В пер. тока, 50/60 Гц
- Наличие обратной связи
- Автоматическая калибровка SMVE
- Электродвигатели могут вращаться в прямом и обратном направлениях
- Настройка входного сигнала SMVE
- Защита от перегрузки по вращающему моменту

Конструкция

Тип электродвигателя
SMV: Трехпозиционное управление
SMVE: Управление по пропорциональному сигналу.

Соединение с клапаном MEV/MRV
32 мм A/F (M30 x 1,5).
Макс. усилие затягивания 25 Нм.

Ручное управление
Электродвигателем можно управлять вручную с помощью 5-мм шестигранного ключа.

Кабельное соединение
2 отверстия $\phi 17$ мм для входа кабеля по классу PG 11.

Материалы
Крышка: пластик ABS
Корпус: алюминий, литье под давлением.

Регуляторы уровня жидкости

Технические характеристики

Тип электродвигателя	SMV, трехпозиционный	SMVE, пропорциональный
Управляющий сигнал	трехпозиционный	аналоговый
Напряжение питания	24 В пер. тока 230/240 В пер. тока, +10% → -15%	24 В пер. тока, +10%...-15%
Потребляемая мощность, Вт	12	14
Мощность обогревателя шпинделя, Вт	24	
Частота, Гц	50/60 Гц	
Входной управляющий сигнал	Трехпозиционный (разомкнут–нейтраль–замкнут)	0–10 В / 2–10 В, R=24 кОм 0–20 мА / 4–20 мА, R=500 Ом
Выходной сигнал	контакт «Данфосс»	0–10 В / 2–10 В
Номинальное усилие привода, Н	600	
Ход шпинделя, мм	макс. 21	
Скорость перемещения шпинделя	50 Гц: 3,0 с/мм	
Температура окружающего воздуха, °С	-20 → +60	
Температура при хранении и транспортировке, °С	-40 → +70	
Класс защиты корпуса	IP 54	
Вес, кг	20	
Возвратная пружина	да	
Маркировка CE	EMC – Требования по электромагнитной совместимости 89/336/ЕЕС, 92/31/ЕЕС, 93/68/ЕЕС, EN 50081-1, EN 50082-1 Правила работы с низковольтной аппаратурой 73/23/ЕЕС, 93/68/ЕЕС, EN 60730/2/14	EMC – Требования по электромагнитной совместимости 89/336/ЕЕС, 92/31/ЕЕС, 93/68/ЕЕС, EN 50081-1, EN 50082-1

Настройка режима работы электродвигателя SMVE

Электродвигатель SMVE имеет три перемычки для изменения режима работы.

2/0: Изменение диапазона входного сигнала
2: 4–20 мА / 2–10 В в зависимости от установки перемычки U/I.
0: 0–20 мА / 0–10 В в зависимости от установки перемычки U/I.

D/I: Прямой или обратный режим работы

D: Прямой режим: При возрастании входного сигнала шпиндель привода выдвигается.

I: Обратный режим: При возрастании входного сигнала шпиндель привода втягивается.

U/I: Изменение типа входного сигнала

U: Напряжение

I: Ток

Заводская настройка: D, 2, I.

Принцип действия

Шпиндель привода у обесточенных электродвигателей SMV/SMVE всегда находится во втянутом положении, поэтому вентили MEV/MRV в начальном состоянии всегда закрыты.

Если во время работы двигателя отключится питание, то независимо от степени открытия вентилей пружина возврата автоматически закроет вентиль. Очевидно, что для того чтобы управлять вентилем, электродвигатель SMV/SMVE постоянно должен находиться под напряжением.

Включение системы возврата (закрывающей вентиль) при обычной эксплуатации установки не предусмотрено: она срабатывает только в аварийных ситуациях.

Электродвигатели SMV/SMVE оборудованы встроенным нагревательным элементом, предотвращающим конденсацию влаги в клеммной коробке. Нагревательный элемент имеет устройство тепловой защиты, не допускающее слишком высокой температуры нагревателя.

При отключении источника питания электродвигателями можно управлять вручную с помощью 5-мм шестигранного ключа (см. инструкцию SMV/SMVE). Ручную работу могут также заменить электрические механизмы (см. «Способы применения»).

Чтобы исключить образование льда на корпусе двигателя при низкой температуре воздуха, в качестве дополнительного оборудования предусмотрен обогреватель шпинделя.

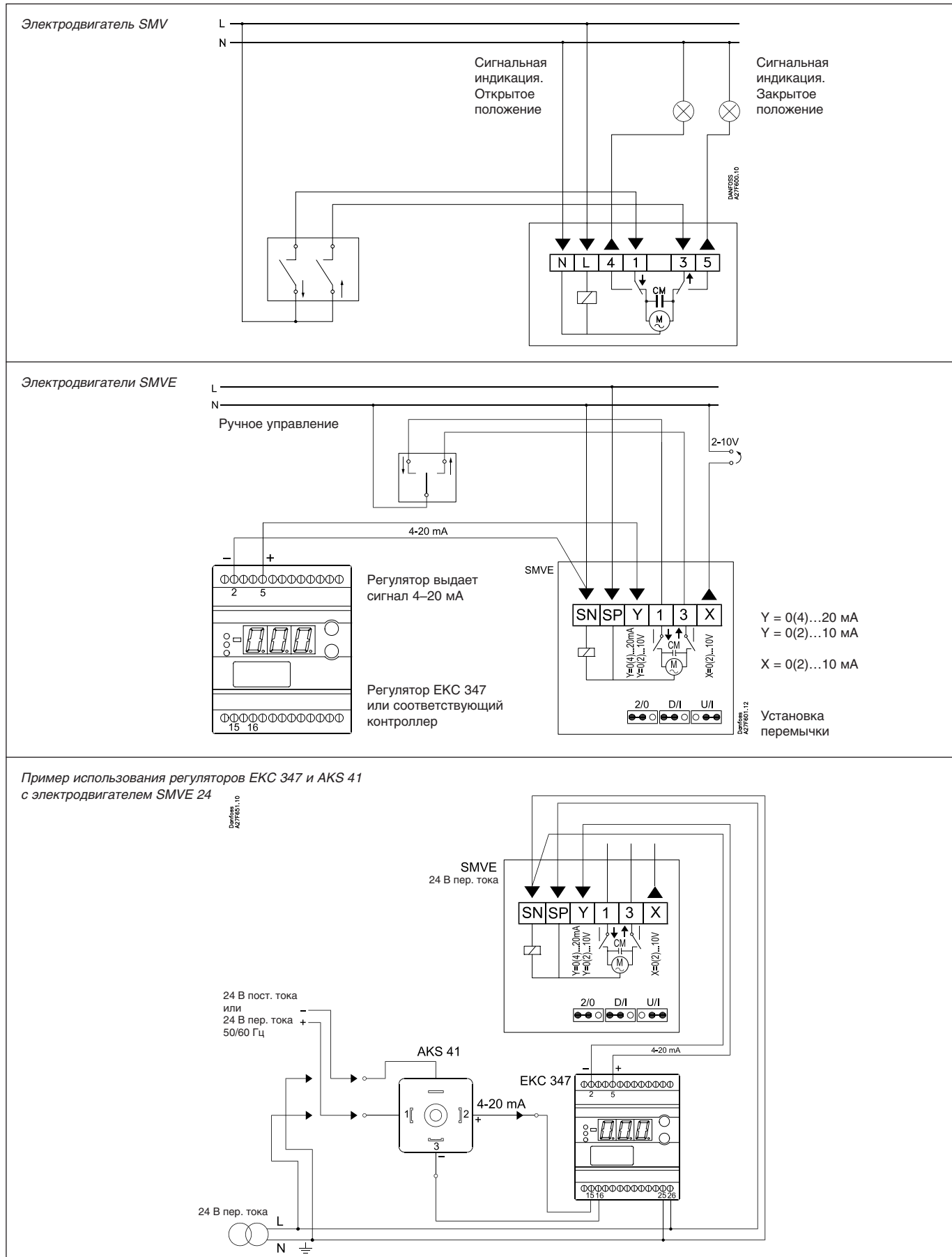
Электродвигатель SMV не нуждается в калибровке. Он управляется с помощью двух импульсных контактов с нулевым потенциалом. Перед тем как нажать на шток толкателя вентилей MEV/MRV, шпиндель электродвигателя должен пройти 0,6–1,0 мм.

Электродвигатель SMVE, напротив, необходимо калибровать для работы с каждым вентилем MEV/MRV. Эта калибровка происходит автоматически и только один раз. При этом управляющий сигнал электродвигателя приводится в соответствие с высотой поднятия толкателя вентилей. Перед тем как нажать на шток толкателя шпиндель электродвигателя должен пройти 0,6–1,0 мм.

Систему возврата можно сделать неработоспособной с помощью специальной скобы, тогда при отключении питания вентиль MEV/MRV не закроется (см. «Оформление заказа»).

Электродвигатели типа SMV/SMVE для сервоприводных клапанов MEV/MRV

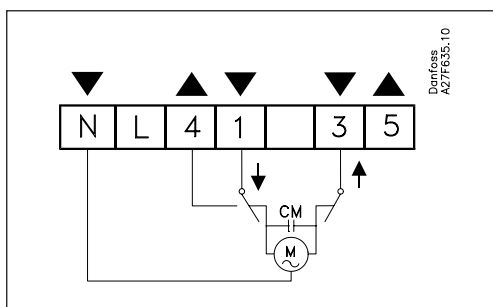
Способы применения



Электродвигатели типа SMV/SMVE для сервоприводных вентилях MEV/MRV

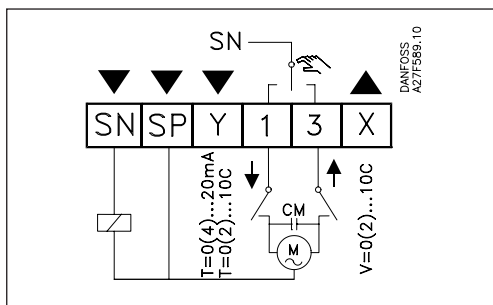
Монтажные схемы электродвигателей

Монтажная схема электродвигателя SMV



- N: Нейтраль
- L: Фаза
- 4: Индикация вращающего момента, нижнее положение
- 1: Входной сигнал на выход шпинделя
- 3: Входной сигнал на втягивание шпинделя
- 5: Индикация вращающего момента, верхнее положение
- N, L: Напряжение: 24 В пер. тока или 230/240 В пер. тока +10...-15%
- 4 и 5: Макс. нагрузка: 250 В пер. тока : 6 А
24 В пер тока : 4 А

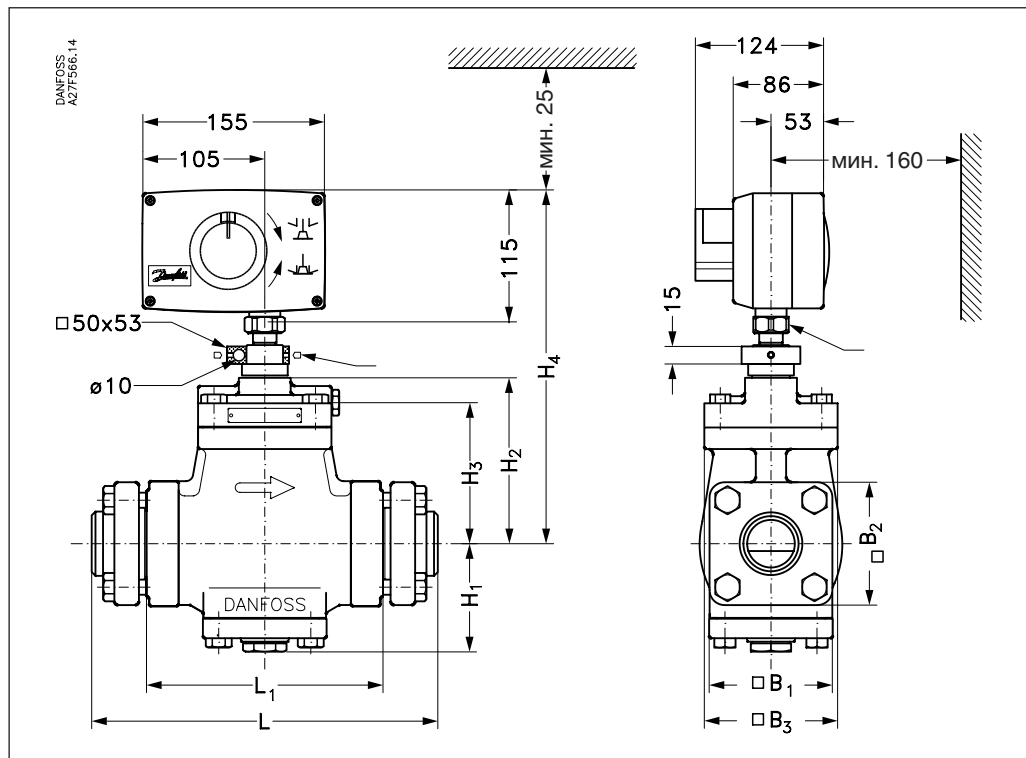
Монтажная схема электродвигателя SMVE



- SN: Нейтраль
- SP: Фаза
- Y: Входной сигнал. Не зависит от положения переключки D/I.
- 1: Ручное управление. Входной сигнал на выдвигание шпинделя.
- 3: Ручное управление. Входной сигнал на втягивание шпинделя.
- X: Выходной сигнал. Не зависит от положения переключки 2/0.
- SN, SP: Напряжение: 24 В пер. тока +10...-15%

Электродвигатели типа SMV/SMVE для сервоприводных клапанов MEV/MRV

Размеры



Размер клапана	H ₁ мм	H ₂ мм	H ₃ мм	H ₄ мм	L мм	L ₁ мм	B ₁ мм	B ₂ мм	B ₃ мм
MRV 5-25 (7/32-1")	66	105	79	266	177	106	75	Овальный фланец	87
MRV 32 (1 1/4")	72	121	96	282	240	170	84	82	94
MRV 40 (1 1/2")	79	128	105	289	254	170	94	89	102
MRV 50 (2")	95	151	123	312	288	200	704	106	113
MRV 65 (2 1/2")	109	167	146	352	342	250	127	113	135

Оформление заказа

Тип электродвигателя	Описание	Кодовый номер
SMV 24	24 В пер. тока, трехпозиционное регулирование	82Н3030
SMV 230	230 В пер. тока, трехпозиционное регулирование	82Н3031
SMVE 24	24 В пер. тока, пропорциональный сигнал	82Н3032

Обогреватель шпинделя

Описание	Кодовый номер
24 В пер. тока, 18 Вт	027F3180
230 В пер. тока, 18 Вт	027F3181

Для исключения образования льда при температуре воздуха ниже 0°C предусмотрена установка обогревателя шпинделя. Обогреватель устанавливается между электродвигателем и клапаном.

Дополнительное оборудование

Описание	Кодовый номер
Скоба для двигателя SMV 24	027F1970
Скоба для двигателя SMV 230	027F1970
Скоба для двигателя SMVE 24	027F1970

Для исключения образования льда при температуре воздуха ниже 0°C предусмотрена установка обогревателя шпинделя. Обогреватель устанавливается между электродвигателем и клапаном.

